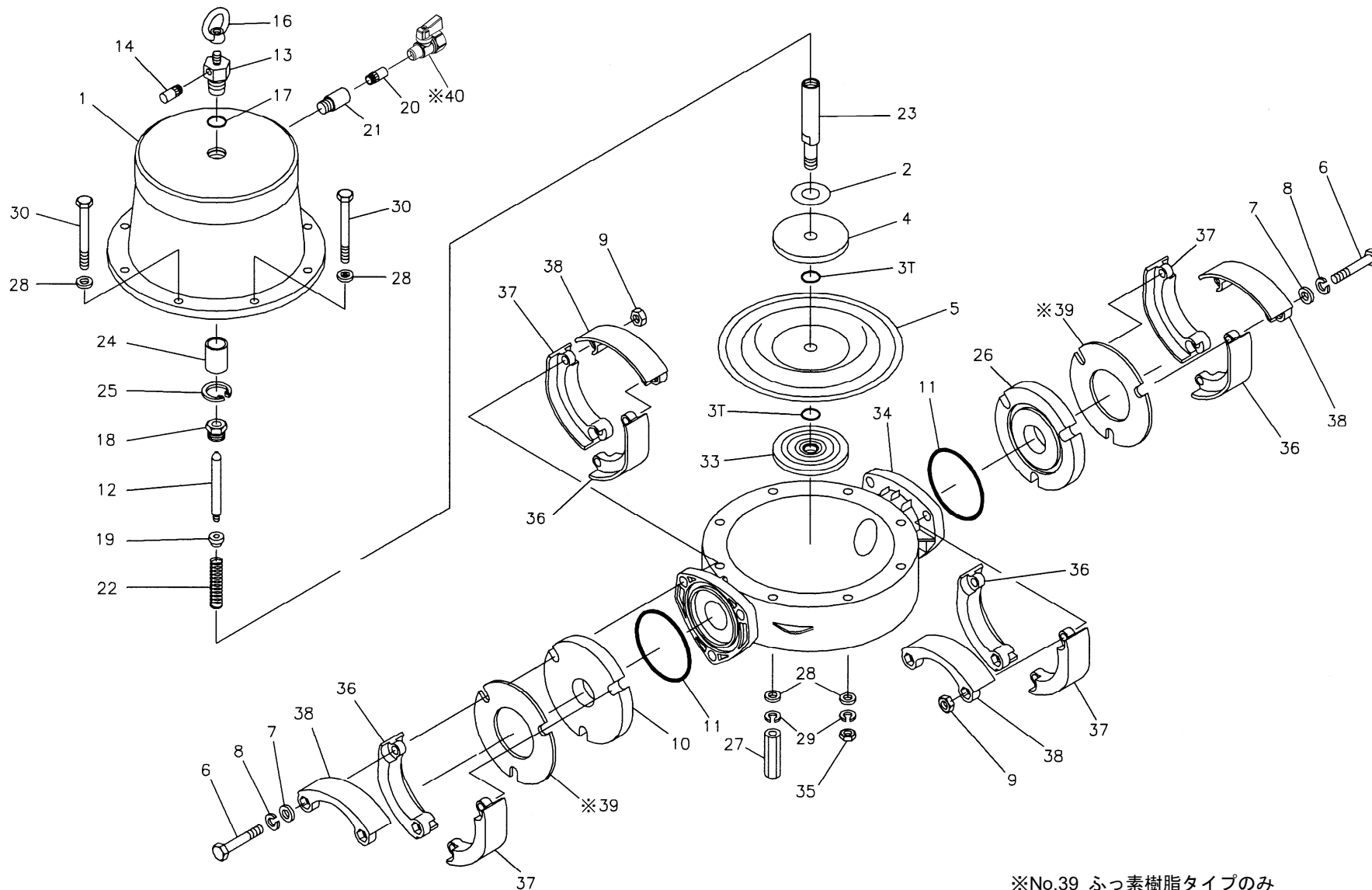


Fluid contact Portion : Polypropylene type  
 Polyvinylidene fluoride type



- ※No.39 ふっ素樹脂タイプのみ
- ※No.40 NPT タイプにはエアバルブは付属していません
- ※No.39 Only Polyvinylidene fluoride type
- ※No.40 There is no air valve in NPT Type

RE-ORDER	REF. No.	MODEL			AD-50	AD-50	AD-50	AD-50	AD-50
		ITEM No.			VE	VV	VT	VH	VS
		DESCRIPTION		Q'TY.	854756	854757	854758	854759	854760
				Part No.	Part No.	Part No.	Part No.	Part No.	
	1	エアチャンバー	AIR CHAMBER	1	713310	713310	713310	713310	713310
	2	クッション	CUSHION	1	771316	771316	771316	771316	771316
	3T	Oリング	O RING	2	—	—	643015	—	—
	4	センターディスク	CENTER DISK	1	711904	711904	707822	711904	711904
	5	ダイヤフラム	DIAPHRAGM	1	771856	771800	770815	771703	771976
	6	ボルト	BOLT	6	621213	621213	621213	621213	621213
	7	平座金	PLAIN WASHER	6	631331	631331	631331	631331	631331
	8	ばね座金	SPRING WASHER	6	680607	680607	680607	680607	680607
	9	ナット	NUT	6	628014	628014	628014	628014	628014
	10	フランジアウト	FLANGE OUT	1	773439	773439	773439	773439	773439
	11	Oリング	O RING	2	684122	642069	772063	772063	772063
	12	バルブ	VALVE	1	795081	795081	795081	795081	795081
	13	バルブシート	VALVE SEAT	1	716408	716408	716408	716408	716408
	14	サイレンサー組立	MUFFLER	1	802569	802569	802569	802569	802569
	16	アイナット	EYE NUT	1	630241	630241	630241	630241	630241
	17	Oリング	O RING	1	640017	640017	640017	640017	640017
	18	ナット	NUT	1	710717	710717	710717	710717	710717
	19	ナット	NUT	1	710719	710719	710719	710719	710719
	20	サイレンサー	MUFFLER	1	681170	681170	681170	681170	681170
	21	ユニオン	UNION	1	710715	710715	710715	710715	710715
	22	スプリング	SPRING	1	710762	710762	710762	710762	710762
	23	センターロッド	CENTER ROD	1	713443	713443	713242	713443	713443
	24	スロートベアリング	THROAT BEARING	1	773092	773092	773092	773092	773092
	25	丸R形止め輪	RETAINING RING	1	630807	630807	630807	630807	630807
	26	フランジイン	FLANGE IN	1	773438	773438	773438	773438	773438
	27	スタッド	STUD	4	713243	713243	713243	713243	713243
	28	平座金	PLAIN WASHER	16	631330	631330	631330	631330	631330
	29	ばね座金	SPRING WASHER	8	680257	680257	680257	680257	680257
	30	ボルト	BOLT	8	683542	683542	683542	683542	683542
	33	センターディスク	CENTER DISK	1	771901	771901	780116	771901	771901
	34	アウトチャンバー	OUT CHAMBER	1	780153	780153	780153	780153	780153
	35	ナット	NUT	4	628013	628013	628013	628013	628013
	36	プロテクターA	PROTECTOR A	4	771786	771786	771786	771786	771786
	37	プロテクターB	PROTECTOR B	4	771787	771787	771787	771787	771787
	38	プロテクターC	PROTECTOR C	4	771788	771788	771788	771788	771788
	39	補助板	REINFORCEMENT PLATE	2	714104	714104	714104	714104	714104
	40	バルブ	VALVE	1	686825	686825	686825	686825	686825