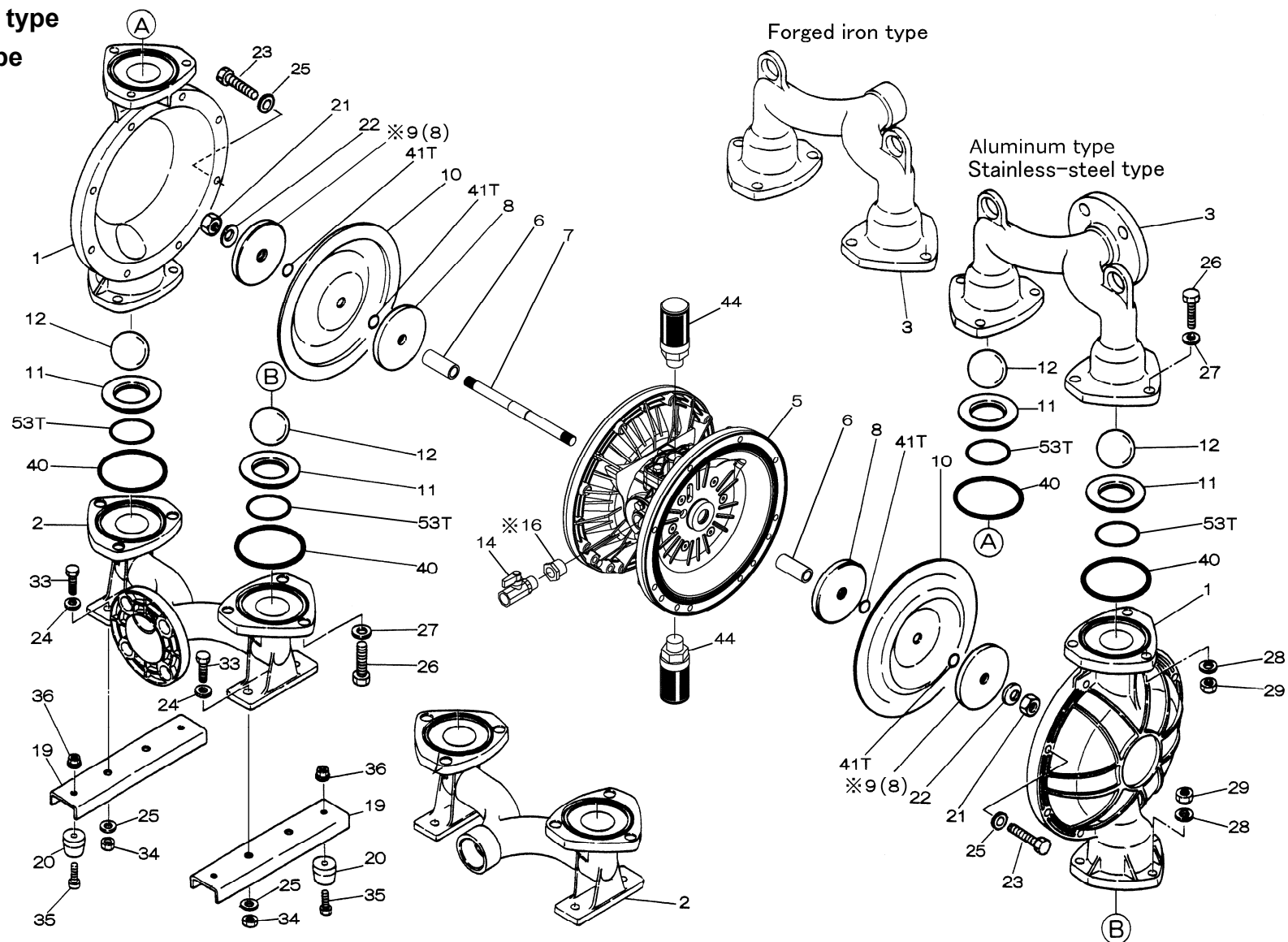


Fluid contact Portion :

Aluminum type

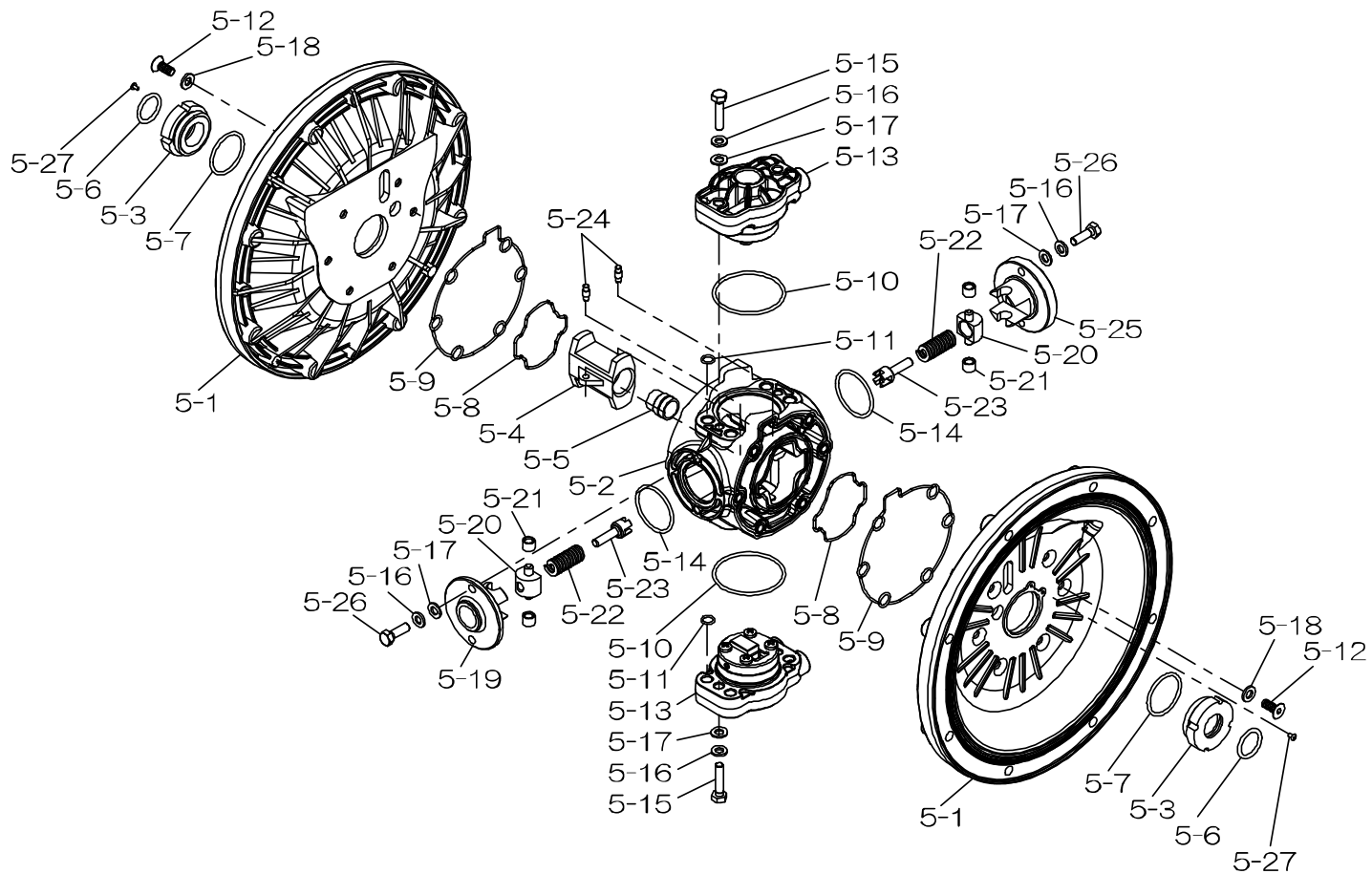
Stainless-steel type

Forged iron type

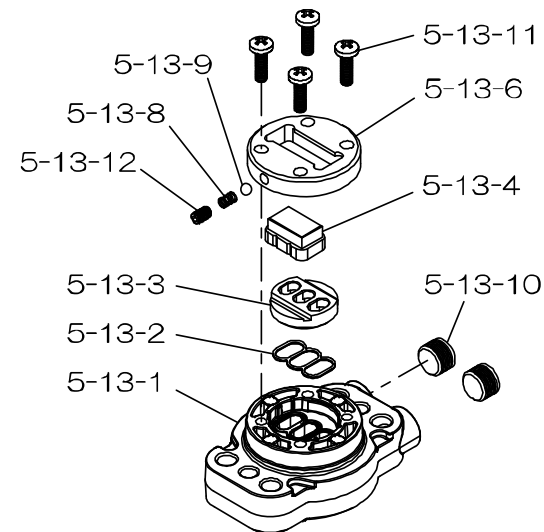


- ※No.9 () の数字はアルミタイプ用
- ※No.16 タイプ H50 にはブッシュは付属していません
- ※No.9 Number in parenthesis indicates the quantity for Aluminum type
- ※No.16 There are no bushing in type H50

■Body Assembly (本体組立)



■Valve Body Assembly (バルブボディ組立)



RE-ORDER	REF. No.	MODEL			NDP-H40 BFC	NDP-H40 BFN	NDP-H40 BFE	NDP-H40 BFV	NDP-H40 BFT	NDP-H40 BFH	NDP-H40 BFS	NDP-H40 BFHT
		ITEM No.		854370	854371	854372	854373	854374	854375	854376	854377	
		DESCRIPTION	Q'TY.	Part No.	Part No.	Part No.	Part No.	Part No.	Part No.	Part No.	Part No.	
	1	アウトチャンバー	OUT CHAMBER	2	713156	713156	713156	713156	713156	713156	713156	713156
	2	インマニホールド	IN MANIFOLD	1	713162	713162	713162	713162	713162	713162	713162	713162
	3	アウトマニホールド	OUT MANIFOLD	1	713159	713159	713159	713159	713159	713159	713159	713159
	5	本体組立	BODY ASSY	1	804769	804769	804769	804769	804848	804769	804769	804769
	6	センターブッシュ	CENTER BUSHING	2	716219	716219	716219	716219	716399	716219	716219	716219
	7	センターロッド	CENTER ROD	1	716218	716218	716218	716218	716404	716218	716218	716218
	8	センターディスク	CENTER DISK	2	711902	711902	711902	711902	707817	711902	711902	711902
	9	センターディスク	CENTER DISK	2	713369	713369	713369	713369	713389	713369	713369	713369
	10	ダイヤフラム	DIAPHRAGM	2	771853	771700	771854	771799	770814	771701	771975	771701
	11	バルブシート	VALVE SEAT	4	771956	771994	771921	771997	711908	771793	772003	771793
	12	ボール	BALL	4	770550	770584	770593	770602	770692	773142	773172	770692
	14	バルブ	VALVE	1	686971	686971	686971	686971	686971	686971	686971	686971
	16	ブッシュ	BUSHING	1	634601	634601	634601	634601	634601	634601	634601	634601
	19	ベース	BASE	2	711911	711911	711911	711911	711911	711911	711911	711911
	20	ゴム足	RUBBER FOOT	4	771402	771402	771402	771402	771402	771402	771402	771402
	21	ナット	NUT	2	683408	683408	683408	706128	706128	683408	683408	683408
	22	皿ばね	CONED DISC SPRING	2	682740	682740	682740	682740	682740	682740	682740	682740
	23	ボルト	BOLT	16	686160	686160	686160	686160	686160	686160	686160	686160
	24	平座金	PLAIN WASHER	4	631014	631014	631014	631014	631014	631014	631014	631014
	25	波形ばね座金	WAVE WASHER	20	631917	631917	631917	631917	631917	631917	631917	631917
	26	ボルト	BOLT	12	611202	611202	611202	611202	611202	611202	611202	611202
	27	平座金	PLAIN WASHER	12	631015	631015	631015	631015	631015	631015	631015	631015
	28	波形ばね座金	WAVE WASHER	12	631918	631918	631918	631918	631918	631918	631918	631918
	29	ナット	NUT	12	627014	627014	627014	627014	627014	627014	627014	627014
	33	ボルト	BOLT	4	611175	611175	611175	611175	611175	611175	611175	611175
	34	ナット	NUT	4	627013	627013	627013	627013	627013	627013	627013	627013
	35	ボルト	BOLT	4	611149	611149	611149	611149	611149	611149	611149	611149
	36	フランジ付きナット	FLANGED NUT	4	682276	682276	682276	682276	682276	682276	682276	682276
	40	Oリング	O RING	4	640065	640065	683999	642065	643065	640065	683999	640065
	41T	Oリング	O RING	4	—	—	—	—	643015	—	—	—
	44	サイレンサー組立	MUFFLER	2	804697	804697	804697	804697	804697	804697	804697	804697
	53T	Oリング	O RING	4	—	—	—	—	643136	—	—	—

RE-ORDER	REF. No.	MODEL		BODY ASSY	BODY ASSY	BODY ASSY	BODY ASSY	
		ITEM No.		BA BF	BAT BFT	BS BP BV	BST BPT	
		DESCRIPTION	Q'TY.	804769	804848	804781	804849	
			Part No.	Part No.	Part No.	Part No.		
	5-1	エアチャンバー	AIR CHAMBER	2	716215	716215	716215	716215
	5-2	ボディ	BODY	1	716256	716256	716256	716256
	5-3	スロートベアリング	THROAT BEARING	2	773048	773095	773048	773095
	5-4	切替本体	VALVE SWITCHER	1	716214	716214	716214	716214
	5-5	センターロッドガイド	CENTER ROD GUIDE	1	773047	773047	773047	773047
	5-6	Oリング	O RING	2	640023	640023	640023	640023
	5-7	Oリング	O RING	2	640133	640133	640133	640133
	5-8	ガスケット	GASKET	2	773040	773040	773040	773040
	5-9	ガスケット	GASKET	2	773041	773041	773041	773041
	5-10	Oリング	O RING	2	640138	640138	640138	640138
	5-11	Oリング	O RING	8	640007	640007	640007	640007
	5-12	皿ボルト	BOLT	12	683812	683812	683812	683812
	5-13	バルブボディ組立	VALVE BODY ASSY	2	804784	804784	804784	804784
	5-13-1	バルブボディ	VALVE BODY	1	716244	716244	716244	716244
	5-13-2	ガスケット	GASKET	1	773042	773042	773042	773042
	5-13-3	切替弁座	VALVE SEAT	1	716246	716246	716246	716246
	5-13-4	ブロック	BLOCK	1	773425	773425	773425	773425
	5-13-6	ガイドプレート	GUIDE PLATE	1	773426	773426	773426	773426
	5-13-8	スプリング	SPRING	1	706612	706612	706612	706612
	5-13-9	ボール	BALL	1	686271	686271	686271	686271
	5-13-10	プラグ	PLUG	2	772934	772934	772934	772934
	5-13-11	なべ小ねじ	SCREW	4	602300	602300	602300	602300
	5-13-12	六角穴付き止めねじ	SET SCREW	1	610025	610025	610025	610025
	5-14	Oリング	O RING	2	640134	640134	640134	640134
	5-15	ボルト	BOLT	4	611153	611153	611153	611153
	5-16	ばね座金	SPRING WASHER	8	631420	631420	631420	631420
	5-17	平座金	PLAIN WASHER	8	631013	631013	631013	631013
	5-18	平座金	PLAIN WASHER	12	684987	684987	684987	684987
	5-19	受け座B	RETAINER B	1	716217	716217	716217	716217
	5-20	ばね受け	SPRING GUIDE	2	713620	713620	713620	713620
	5-21	ブッシュ	BUSHING	4	773067	773067	773067	773067
	5-22	スプリング	SPRING	2	686303	686303	686303	686303
	5-23	切替ピン	TRIP ARM	2	714446	714446	714446	714446
	5-24	ピン	PIN	2	700231	700231	700231	700231
	5-25	受け座A	RETAINER A	1	716216	716216	716216	716216
	5-26	ボルト	BOLT	4	611149	611149	611149	611149
	5-27	タッピンねじ	TAPPING SCREW	2	686337	686337	686337	686337