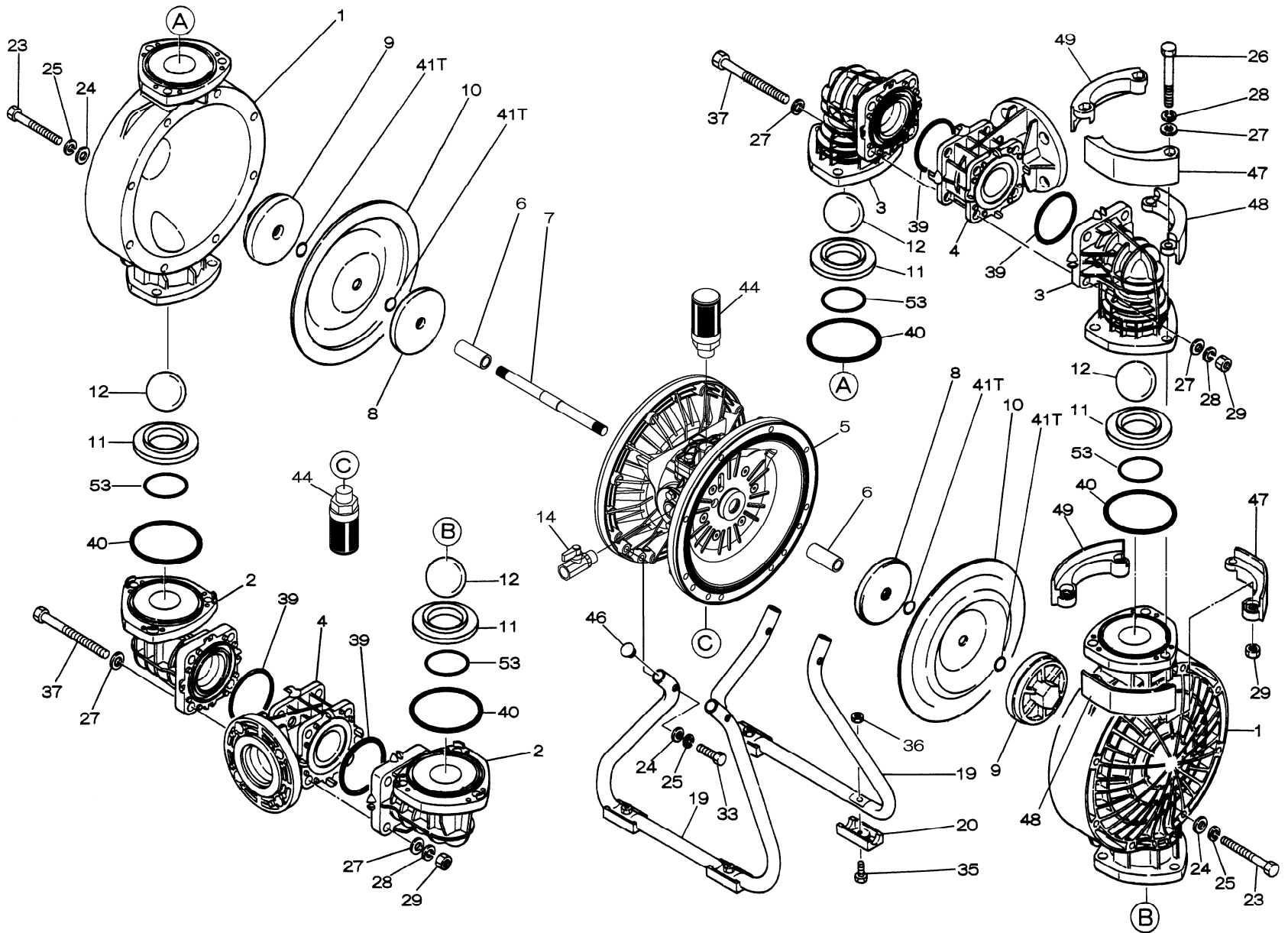
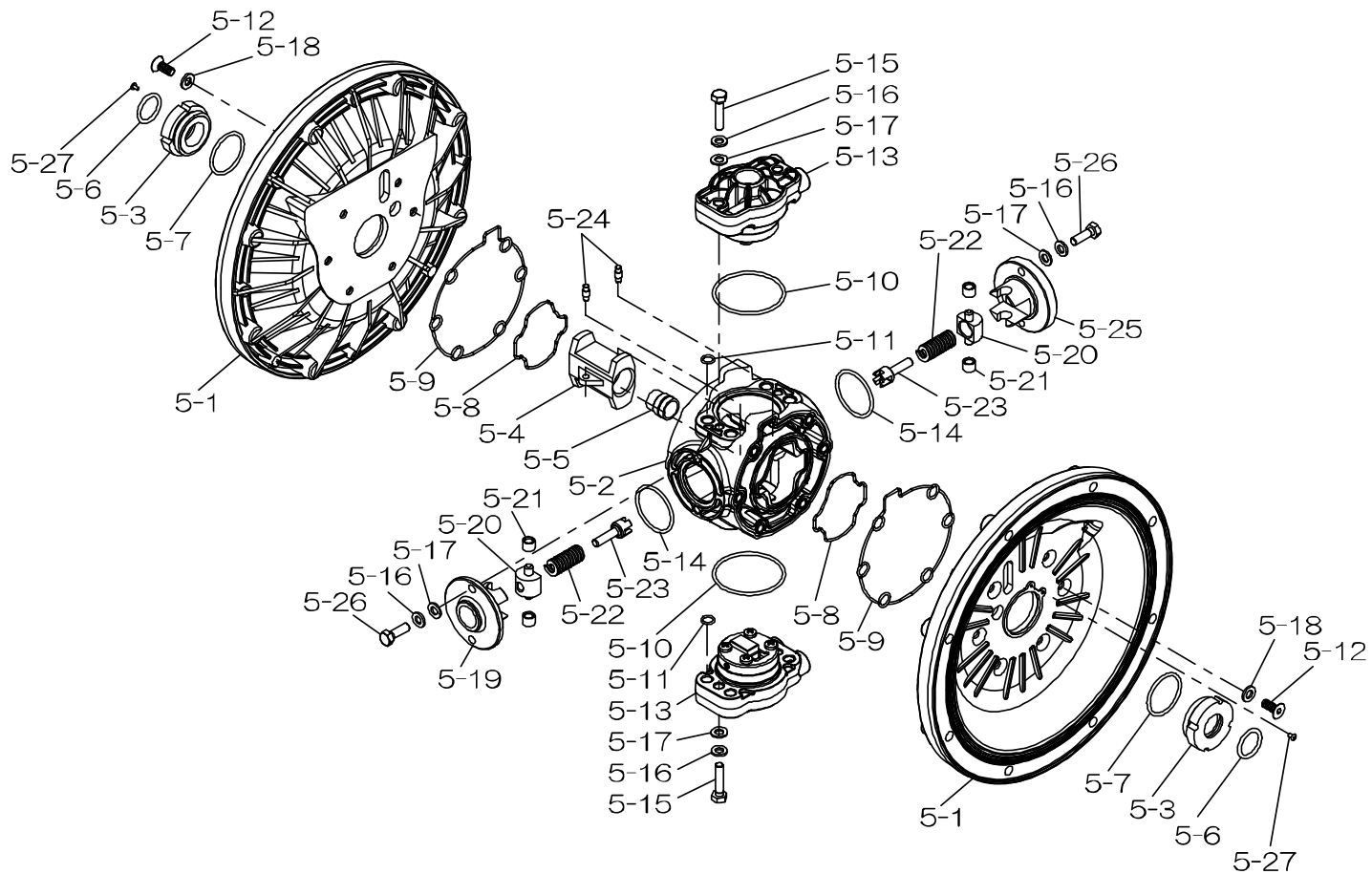


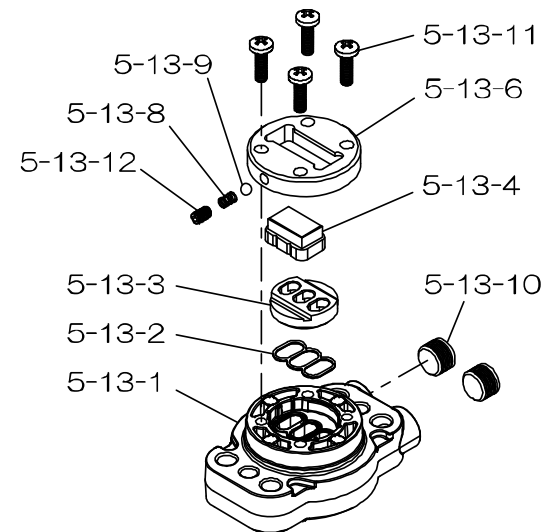
# Fluid contact Portion : Polypropylene type



■Body Assembly (本体組立)



■Valve Body Assembly (バルブボディ組立)



RE-ORDER	REF. No.	MODEL		NDP-H50 BPC	NDP-H50 BPN	NDP-H50 BPE	NDP-H50 BPV	NDP-H50 BPT	NDP-H50 BPH	NDP-H50 BPS	NDP-H50 BPH/T
		ITEM No.		854457	854458	854459	854460	854461	854462	854463	854464
		DESCRIPTION	Q'TY.	Part No.	Part No.	Part No.	Part No.	Part No.	Part No.	Part No.	Part No.
	1	アウトチャンバー	OUT CHAMBER	2	780148	780148	780148	780148	780148	780148	780148
	2	インマニホールド	IN MANIFOLD	2	780245	780245	780245	780245	780245	780245	780245
	3	アウトマニホールド	OUT MANIFOLD	2	780151	780151	780151	780151	780151	780151	780151
	4	センターマニホールド	CENTER MANIFOLD	2	780249	780249	780249	780249	780249	780249	780249
	5	本体組立	BODY ASSY	1	804782	804782	804782	804782	804852	804782	804782
	6	センターブッシュ	CENTER BUSHING	2	716219	716219	716219	716219	716399	716219	716219
	7	センターロッド	CENTER ROD	1	716218	716218	716218	716218	716404	716218	716218
	8	センターディスク	CENTER DISK	2	711904	711904	711904	711904	707822	711904	711904
	9	センターディスク	CENTER DISK	2	771727	771727	771727	771727	780063	771727	771727
	10	ダイヤフラム	DIAPHRAGM	2	771855	771702	771856	771800	770815	771703	771976
	11	バルブシート	VALVE SEAT	4	772097	772097	772097	772097	772097	772097	772097
	12	ボール	BALL	4	770627	770630	770633	770636	770693	773143	773173
	14	バルブ	VALVE	1	686973	686973	686973	686973	686973	686973	686973
	19	スタンドボディ	STAND	2	711926	711926	711926	711926	711926	711926	711926
	20	ゴム足	RUBBER FOOT	4	771865	771865	771865	771865	771865	771865	771865
	23	ボルト	BOLT	16	686156	686156	686156	686156	686156	686156	686156
	24	平座金	PLAIN WASHER	24	631330	631330	631330	631330	631330	631330	631330
	25	ばね座金	SPRING WASHER	24	680257	680257	680257	680257	680257	680257	680257
	26	ボルト	BOLT	12	621213	621213	621213	621213	621213	621213	621213
	27	平座金	PLAIN WASHER	28	631331	631331	631331	631331	631331	631331	631331
	28	ばね座金	SPRING WASHER	20	680607	680607	680607	680607	680607	680607	680607
	29	ナット	NUT	20	628014	628014	628014	628014	628014	628014	628014
	33	ボルト	BOLT	8	621179	621179	621179	621179	621179	621179	621179
	35	ボルト	BOLT	4	621149	621149	621149	621149	621149	621149	621149
	36	フランジ付きナット	FLANGED NUT	4	683837	683837	683837	683837	683837	683837	683837
	37	ボルト	BOLT	8	684592	684592	684592	684592	684592	684592	684592
	39	Oリング	O RING	4	640064	640064	684121	642064	643064	640064	684121
	40	Oリング	O RING	4	640069	640069	684122	642069	643069	640069	684122
	41T	Oリング	O RING	4	—	—	—	—	643015	—	—
	44	サイレンサー組立	MUFFLER	2	804697	804697	804697	804697	804697	804697	804697
	46	キャップ	CAP	4	683641	683641	683641	683641	683641	683641	683641
	47	プロテクターA	PROTECTOR A	8	771786	771786	771786	771786	771786	771786	771786
	48	プロテクターB	PROTECTOR B	8	771787	771787	771787	771787	771787	771787	771787
	49	プロテクターC	PROTECTOR C	8	771788	771788	771788	771788	771788	771788	771788
	53	Oリング	O RING	4	640139	640139	685448	642139	643139	640139	685448

RE-ORDER	REF. No.	MODEL		BODY ASSY	BODY ASSY	BODY ASSY	BODY ASSY	
		ITEM No.		BA BF	BS BP	BAT BFT	BST BPT	
		DESCRIPTION	Q'TY.	804777	804782	804851	804852	
				Part No.	Part No.	Part No.	Part No.	
	5- 1	エアチャンバー	AIR CHAMBER	2	716247	716247	716247	716247
	5- 2	ボディ	BODY	1	716256	716256	716256	716256
	5- 3	スロートベアリング	THROAT BEARING	2	773048	773048	773095	773095
	5- 4	切替本体	VALVE SWITCHER	1	716214	716214	716214	716214
	5- 5	センターロッドガイド	CENTER ROD GUIDE	1	773047	773047	773047	773047
	5- 6	Oリング	O RING	2	640023	640023	640023	640023
	5- 7	Oリング	O RING	2	640133	640133	640133	640133
	5- 8	ガスケット	GASKET	2	773040	773040	773040	773040
	5- 9	ガスケット	GASKET	2	773041	773041	773041	773041
	5-10	Oリング	O RING	2	640138	640138	640138	640138
	5-11	Oリング	O RING	8	640007	640007	640007	640007
	5-12	皿ボルト	BOLT	12	683812	683812	683812	683812
	5-13	バルブボディ組立	VALVE BODY ASSY	2	804784	804784	804784	804784
	5-13- 1	バルブボディ	VALVE BODY	1	716244	716244	716244	716244
	5-13- 2	ガスケット	GASKET	1	773042	773042	773042	773042
	5-13- 3	切替弁座	VALVE SEAT	1	716246	716246	716246	716246
	5-13- 4	ブロック	BLOCK	1	773425	773425	773425	773425
	5-13- 6	ガイドプレート	GUIDE PLATE	1	773426	773426	773426	773426
	5-13- 8	スプリング	SPRING	1	706612	706612	706612	706612
	5-13- 9	ボール	BALL	1	686271	686271	686271	686271
	5-13-10	プラグ	PLUG	2	772934	772934	772934	772934
	5-13-11	なべ小ねじ	SCREW	4	602300	602300	602300	602300
	5-13-12	六角穴付き止めねじ	SET SCREW	1	610025	610025	610025	610025
	5-14	Oリング	O RING	2	640134	640134	640134	640134
	5-15	ボルト	BOLT	4	611153	611153	611153	611153
	5-16	ばね座金	SPRING WASHER	8	631420	631420	631420	631420
	5-17	平座金	PLAIN WASHER	8	631013	631013	631013	631013
	5-18	平座金	PLAIN WASHER	12	684987	684987	684987	684987
	5-19	受け座B	RETAINER B	1	716217	716217	716217	716217
	5-20	ばね受け	SPRING GUIDE	2	713620	713620	713620	713620
	5-21	ブッシュ	BUSHING	4	773067	773067	773067	773067
	5-22	スプリング	SPRING	2	686303	686303	686303	686303
	5-23	切替ピン	TRIP ARM	2	714446	714446	714446	714446
	5-24	ピン	PIN	2	700231	700231	700231	700231
	5-25	受け座A	RETAINER A	1	716216	716216	716216	716216
	5-26	ボルト	BOLT	4	611149	611149	611149	611149
	5-27	タッピンねじ	TAPPING SCREW	2	686337	686337	686337	686337