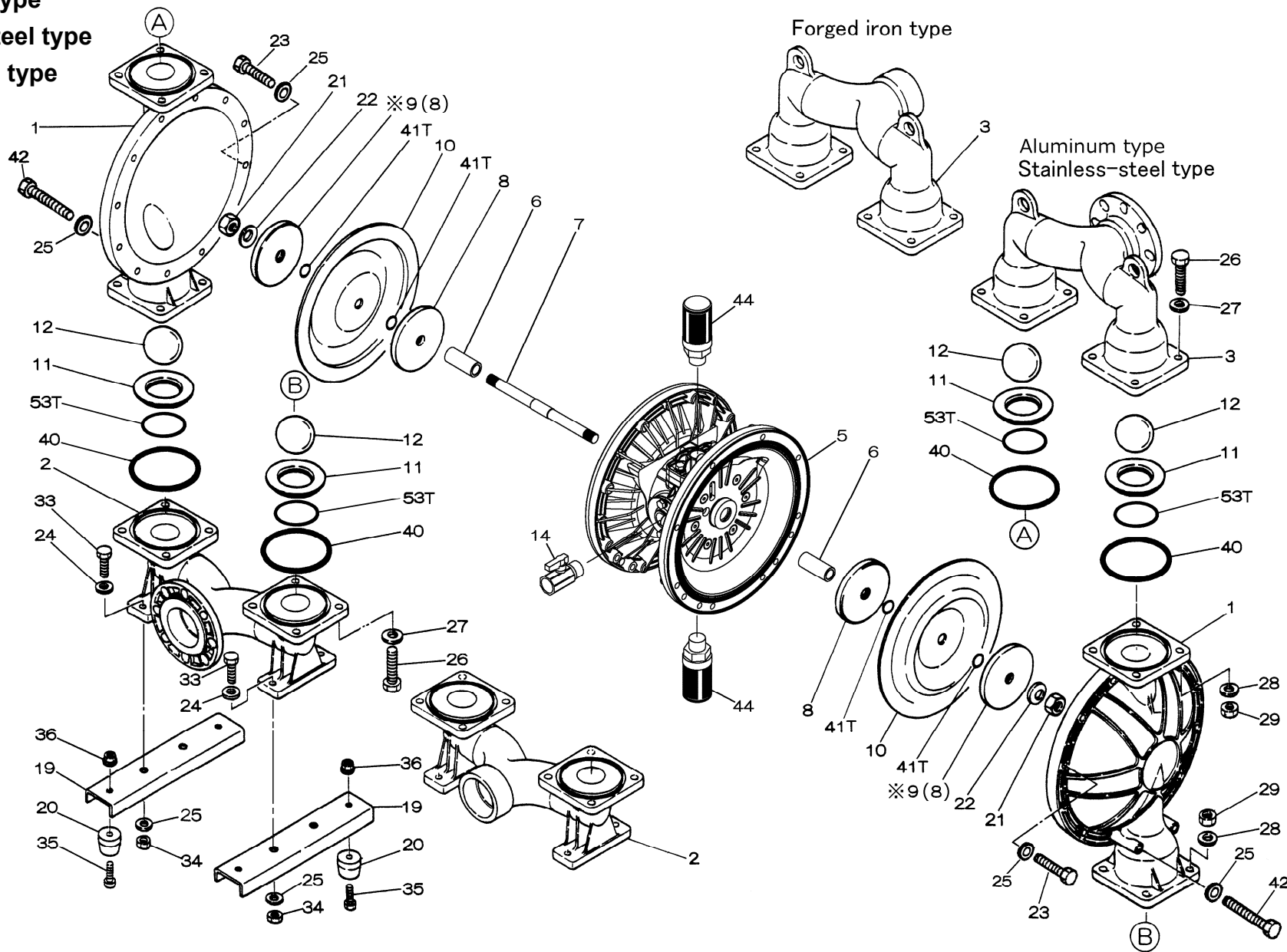


Fluid contact Portion :

Aluminum type

Stainless-steel type

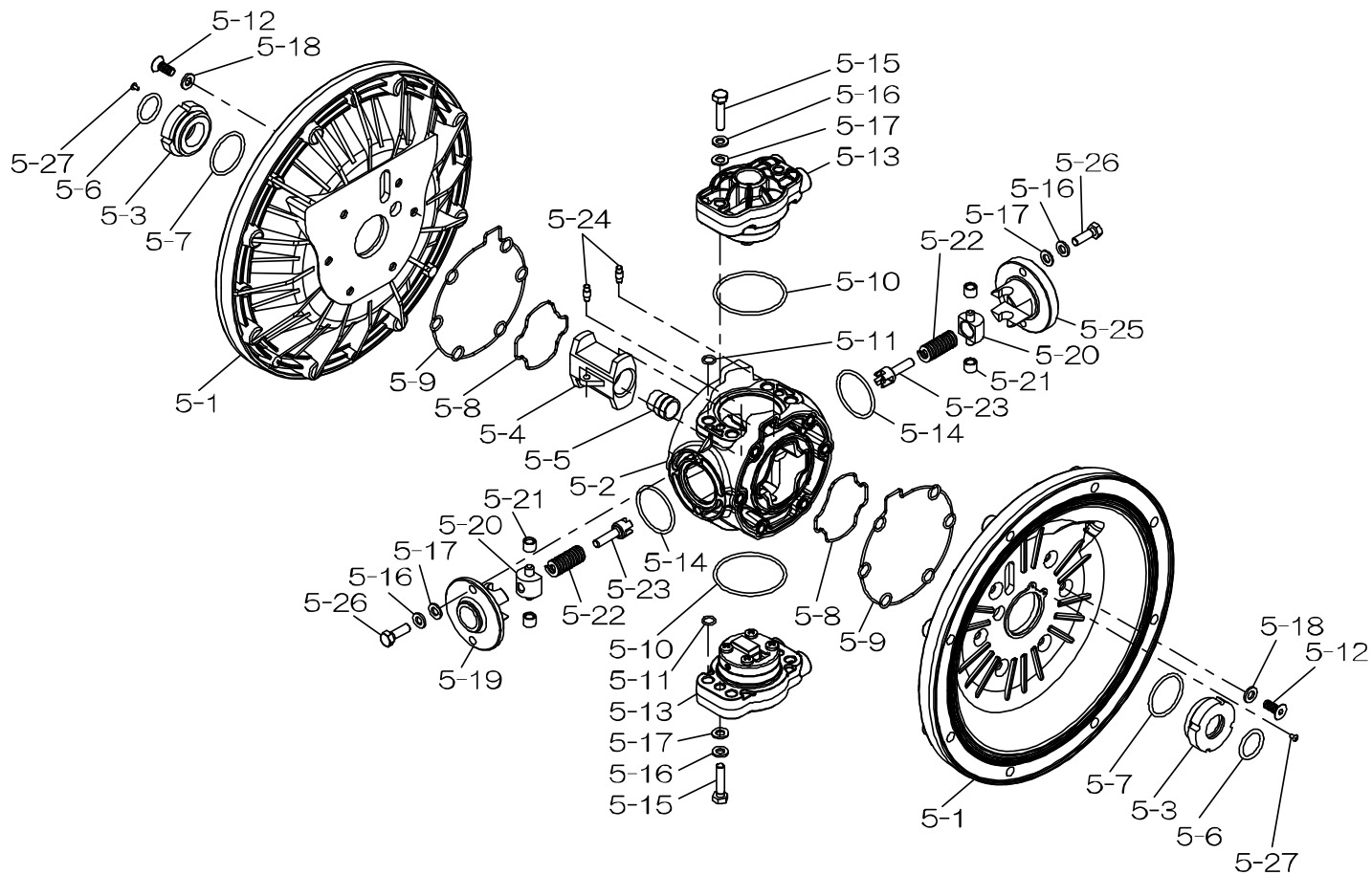
Forged iron type



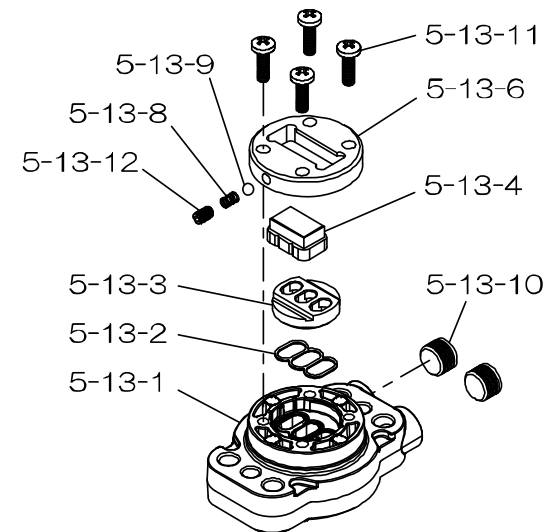
※No.9 () の数字はアルミタイプ用

※No.9 Number in parenthesis indicates the quantity for Aluminum type

■Body Assembly (本体組立)



■Valve Body Assembly (バルブボディ組立)



RE-ORDER	REF. No.	MODEL		NDP-H80	NDP-H80	NDP-H80	NDP-H80	NDP-H80	NDP-H80	NDP-H80	NDP-H80	
		ITEM No.		BAC	BAN	BAE	BAV	BAT	BAH	BAS	BAH/T	
		DESCRIPTION		QTY.	854483	854484	854485	854486	854487	854488	854489	854490
				Part No.	Part No.	Part No.	Part No.	Part No.	Part No.	Part No.	Part No.	
	1	アウトチャンバー	OUT CHAMBER	2	580962	580962	580962	580962	580962	580962	580962	580962
	2	インマニホールド	IN MANIFOLD	1	714370	714370	714370	714370	714370	714370	714370	714370
	3	アウトマニホールド	OUT MANIFOLD	1	714364	714364	714364	714364	714364	714364	714364	714364
	5	本体組立	BODY ASSY	1	804779	804779	804779	804779	804779	804779	804779	804779
	6	センターブッシュ	CENTER BUSHING	2	716253	716253	716253	716253	716255	716253	716253	716253
	7	センターロッド	CENTER ROD	1	716252	716252	716252	716252	716254	716252	716252	716252
	8	センターディスク	CENTER DISK	4	711906	711906	711906	711906	711041	711906	711906	711906
	10	ダイヤフラム	DIAPHRAGM	2	771857	771704	771858	771801	770934	771705	771977	771705
	11	バルブシート	VALVE SEAT	4	771958	771996	771999	771998	712384	771795	772005	771795
	12	ボール	BALL	4	770559	770587	770596	770605	770694	773144	773174	770694
	14	バルブ	VALVE	1	686973	686973	686973	686973	686973	686973	686973	686973
	19	ベース	BASE	2	711912	711912	711912	711912	711912	711912	711912	711912
	20	ゴム足	RUBBER FOOT	4	771402	771402	771402	771402	771402	771402	771402	771402
	21	ナット	NUT	2	683408	683408	683408	706144	706144	683408	683408	683408
	22	皿ばね	CONED DISC SPRING	2	682740	682740	682740	682740	682740	682740	682740	682740
	23	ボルト	BOLT	20	686163	686163	686163	686163	686163	686163	686163	686163
	24	平座金	PLAIN WASHER	4	631014	631014	631014	631014	631014	631014	631014	631014
	25	波形ばね座金	WAVE WASHER	28	631917	631917	631917	631917	631917	631917	631917	631917
	26	ボルト	BOLT	16	611204	611204	611204	611204	611204	611204	611204	611204
	27	平座金	PLAIN WASHER	16	631015	631015	631015	631015	631015	631015	631015	631015
	28	波形ばね座金	WAVE WASHER	16	631918	631918	631918	631918	631918	631918	631918	631918
	29	ナット	NUT	16	627014	627014	627014	627014	627014	627014	627014	627014
	33	ボルト	BOLT	4	611177	611177	611177	611177	611177	611177	611177	611177
	34	ナット	NUT	4	627013	627013	627013	627013	627013	627013	627013	627013
	35	ボルト	BOLT	4	611149	611149	611149	611149	611149	611149	611149	611149
	36	フランジ付きナット	FLANGED NUT	4	682276	682276	682276	682276	682276	682276	682276	682276
	40	Oリング	O RING	4	640078	640078	684124	642078	643078	640078	684124	640078
	41T	Oリング	O RING	4	—	—	—	—	643015	—	—	—
	42	ボルト	BOLT	4	686164	686164	686164	686164	686164	686164	686164	686164
	44	サイレンサー組立	MUFFLER	2	804697	804697	804697	804697	804697	804697	804697	804697
	53T	Oリング	O RING	4	—	—	—	—	643145	—	—	—

RE-ORDER	REF. No.	MODEL			BODY ASSY	BODY ASSY
		ITEM No.			BA BF	BS BP
		DESCRIPTION		QTY.	804779	804783
				Part No.	Part No.	
	5-1	エアチャンバー	AIR CHAMBER	2	716248	716248
	5-2	ボディ	BODY	1	716256	716256
	5-3	スロートベアリング	THROAT BEARING	2	773066	773066
	5-4	切替本体	VALVE SWITCHER	1	716214	716214
	5-5	センターロッドガイド	CENTER ROD GUIDE	1	773047	773047
	5-6	Oリング	O RING	2	640023	640023
	5-7	Oリング	O RING	2	640133	640133
	5-8	ガスケット	GASKET	2	773040	773040
	5-9	ガスケット	GASKET	2	773041	773041
	5-10	Oリング	O RING	2	640138	640138
	5-11	Oリング	O RING	8	640007	640007
	5-12	皿ボルト	BOLT	12	683812	683812
	5-13	バルブボディ組立	VALVE BODY ASSY	2	804784	804784
	5-13-1	バルブボディ	VALVE BODY	1	716244	716244
	5-13-2	ガスケット	GASKET	1	773042	773042
	5-13-3	切替弁座	VALVE SEAT	1	716246	716246
	5-13-4	ブロック	BLOCK	1	773425	773425
	5-13-6	ガイドプレート	GUIDE PLATE	1	773426	773426
	5-13-8	スプリング	SPRING	1	706612	706612
	5-13-9	ボール	BALL	1	686271	686271
	5-13-10	プラグ	PLUG	2	772934	772934
	5-13-11	なべ小ねじ	SCREW	4	602300	602300
	5-13-12	六角穴付き止めねじ	SET SCREW	1	610025	610025
	5-14	Oリング	O RING	2	640134	640134
	5-15	ボルト	BOLT	4	611153	611153
	5-16	ばね座金	SPRING WASHER	8	631420	631420
	5-17	平座金	PLAIN WASHER	8	631013	631013
	5-18	平座金	PLAIN WASHER	12	684987	684987
	5-19	受け座B	RETAINER B	1	716217	716217
	5-20	ばね受け	SPRING GUIDE	2	713620	713620
	5-21	ブッシュ	BUSHING	4	773067	773067
	5-22	スプリング	SPRING	2	686303	686303
	5-23	切替ピン	TRIP ARM	2	714446	714446
	5-24	ピン	PIN	2	700231	700231
	5-25	受け座A	RETAINER A	1	716216	716216
	5-26	ボルト	BOLT	4	611149	611149
	5-27	タッピングねじ	TAPPING SCREW	2	686337	686337