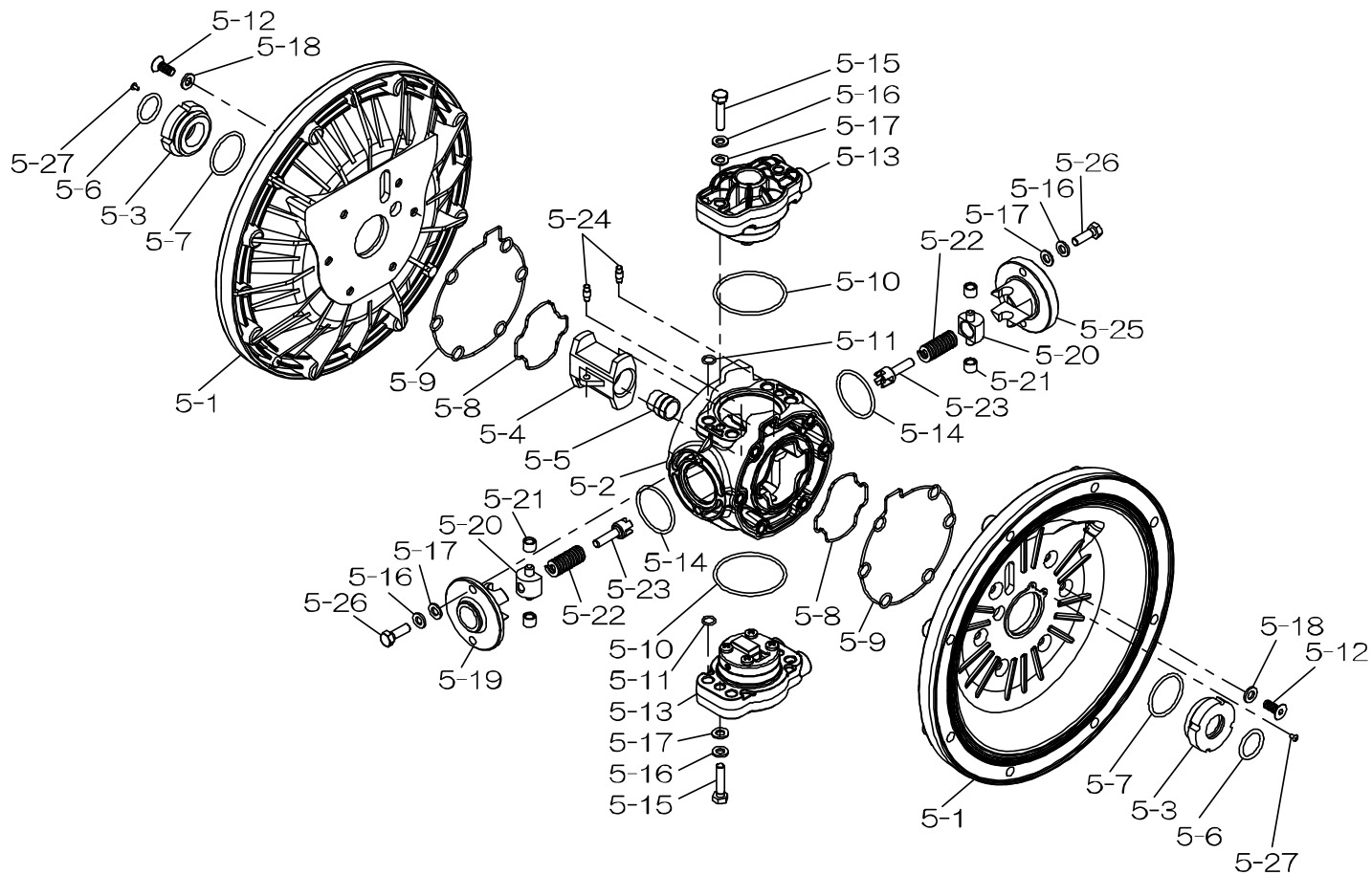
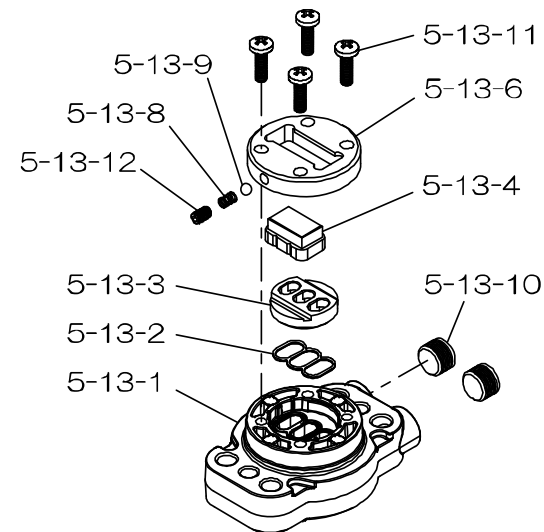




■Body Assembly (本体組立)



■Valve Body Assembly (バルブボディ組立)



RE-ORDER	REF. No.	MODEL		NDP-H80 BPC	NDP-H80 BPN	NDP-H80 BPE	NDP-H80 BPV	NDP-H80 BPT	NDP-H80 BPH	NDP-H80 BPS	NDP-H80 BPH/T
		ITEM No.		854538	854539	854540	854541	854542	854543	854544	854545
		DESCRIPTION	QTY.	Part No.	Part No.	Part No.	Part No.	Part No.	Part No.	Part No.	Part No.
	1	アウトチャンバー	OUT CHAMBER	2	780149	780149	780149	780149	780149	780149	780149
	2	インマニホールド	IN MANIFOLD	2	780246	780246	780246	780246	780246	780246	780246
	3	アウトマニホールド	OUT MANIFOLD	2	780152	780152	780152	780152	780152	780152	780152
	4	センターマニホールド	CENTER MANIFOLD	2	780250	780250	780250	780250	780250	780250	780250
	5	本体組立	BODY ASSY	1	804783	804783	804783	804783	804783	804783	804783
	6	センターブッシュ	CENTER BUSHING	2	716253	716253	716253	716253	716255	716253	716253
	7	センターロッド	CENTER ROD	1	716252	716252	716252	716252	716254	716252	716252
	8	センターディスク	CENTER DISK	2	711906	711906	711906	711906	711041	711906	711906
	9	センターディスク	CENTER DISK	2	780064	780064	780064	780064	771730	780064	780064
	10	ダイヤフラム	DIAPHRAGM	2	771857	771704	771858	771801	770934	771705	771977
	11	バルブシート	VALVE SEAT	4	772098	772098	772098	772098	772098	772098	772098
	12	ボール	BALL	4	770559	770587	770596	770605	770694	773144	773174
	13	バルブガイド	VALVE GUIDE	4	772099	772099	772099	772099	772099	772099	772099
	14	バルブ	VALVE	1	686973	686973	686973	686973	686973	686973	686973
	19	スタンドボディ	STAND	2	711927	711927	711927	711927	711927	711927	711927
	20	ゴム足	RUBBER FOOT	4	771865	771865	771865	771865	771865	771865	771865
	23	ボルト	BOLT	20	683543	683543	683543	683543	683543	683543	683543
	24	平座金	PLAIN WASHER	32	631330	631330	631330	631330	631330	631330	631330
	25	ばね座金	SPRING WASHER	32	680257	680257	680257	680257	680257	680257	680257
	26	ボルト	BOLT	16	621214	621214	621214	621214	621214	621214	621214
	27	平座金	PLAIN WASHER	32	631331	631331	631331	631331	631331	631331	631331
	28	ばね座金	SPRING WASHER	24	680607	680607	680607	680607	680607	680607	680607
	29	ナット	NUT	24	628014	628014	628014	628014	628014	628014	628014
	33	ボルト	BOLT	8	621179	621179	621179	621179	621179	621179	621179
	35	ボルト	BOLT	4	621149	621149	621149	621149	621149	621149	621149
	36	フランジ付きナット	FLANGED NUT	4	683837	683837	683837	683837	683837	683837	683837
	37	ボルト	BOLT	8	683544	683544	683544	683544	683544	683544	683544
	39	Oリング	O RING	4	640070	640070	684123	642070	643070	640070	684123
	40	Oリング	O RING	4	640080	640080	684125	642080	643080	640080	684125
	41T	Oリング	O RING	4	—	—	—	—	643015	—	—
	42	ボルト	BOLT	4	683552	683552	683552	683552	683552	683552	683552
	44	サイレンサー組立	MUFFLER	2	804697	804697	804697	804697	804697	804697	804697
	46	キャップ	CAP	4	683641	683641	683641	683641	683641	683641	683641
	47	プロテクターA	PROTECTOR A	32	771789	771789	771789	771789	771789	771789	771789
	48	プロテクターB	PROTECTOR B	16	771790	771790	771790	771790	771790	771790	771790
	53	Oリング	O RING	4	640143	640143	685443	642143	643143	640143	685443

RE-ORDER	REF. No.	MODEL			BODY ASSY	BODY ASSY
		ITEM No.			BA BF	BS BP
		DESCRIPTION			804779	804783
			QTY.	Part No.	Part No.	
	5-1	エアチャンバー	AIR CHAMBER	2	716248	716248
	5-2	ボディ	BODY	1	716256	716256
	5-3	スロートベアリング	THROAT BEARING	2	773066	773066
	5-4	切替本体	VALVE SWITCHER	1	716214	716214
	5-5	センターロッドガイド	CENTER ROD GUIDE	1	773047	773047
	5-6	Oリング	O RING	2	640023	640023
	5-7	Oリング	O RING	2	640133	640133
	5-8	ガスケット	GASKET	2	773040	773040
	5-9	ガスケット	GASKET	2	773041	773041
	5-10	Oリング	O RING	2	640138	640138
	5-11	Oリング	O RING	8	640007	640007
	5-12	皿ボルト	BOLT	12	683812	683812
	5-13	バルブボディ組立	VALVE BODY ASSY	2	804784	804784
	5-13-1	バルブボディ	VALVE BODY	1	716244	716244
	5-13-2	ガスケット	GASKET	1	773042	773042
	5-13-3	切替弁座	VALVE SEAT	1	716246	716246
	5-13-4	ブロック	BLOCK	1	773425	773425
	5-13-6	ガイドプレート	GUIDE PLATE	1	773426	773426
	5-13-8	スプリング	SPRING	1	706612	706612
	5-13-9	ボール	BALL	1	686271	686271
	5-13-10	プラグ	PLUG	2	772934	772934
	5-13-11	なべ小ねじ	SCREW	4	602300	602300
	5-13-12	六角穴付き止めねじ	SET SCREW	1	610025	610025
	5-14	Oリング	O RING	2	640134	640134
	5-15	ボルト	BOLT	4	611153	611153
	5-16	ばね座金	SPRING WASHER	8	631420	631420
	5-17	平座金	PLAIN WASHER	8	631013	631013
	5-18	平座金	PLAIN WASHER	12	684987	684987
	5-19	受け座B	RETAINER B	1	716217	716217
	5-20	ばね受け	SPRING GUIDE	2	713620	713620
	5-21	ブッシュ	BUSHING	4	773067	773067
	5-22	スプリング	SPRING	2	686303	686303
	5-23	切替ピン	TRIP ARM	2	714446	714446
	5-24	ピン	PIN	2	700231	700231
	5-25	受け座A	RETAINER A	1	716216	716216
	5-26	ボルト	BOLT	4	611149	611149
	5-27	タッピンねじ	TAPPING SCREW	2	686337	686337