

使用说明书

翻板阀隔膜泵系列

NDP-50FAN

Simplified Declaration of Conformity

YAMADA CORPORATION declares under our sole responsibility that the products described below are in conformity with the following standards and/or directives.

EU Declaration of Conformity:



Product : AIR OPERATED DIAPHRAGM PUMP series and PULSATION DAMPENER series

Model : NDP, DP, G, and AD series; excluding NPT thread type

Directive 2006/42/EC

Directive 2014/30/EU (NDP-E and DP-E series)

EN ISO 12100:2010

EN 809:1998 + A1:2009

Manufacturer

Name of company : YAMADA CORPORATION

Address : 1-1-3, Minami-Magome, Ota ku, Tokyo, 143-8504 Japan

Importer / Authorized Representative in EU

Name of company : YAMADA EUROPE B.V.

Address : Aquamarijnstraat 50, 7554NS Hengelo(Ov), the Netherlands

Original declaration is available at the following Internet address:

<https://www.yamada-europe.com/downloads>

- **前言**

真诚的感谢您惠购本公司的隔膜泵产品。本产品采用的是利用压缩空气等的独立切换机构，使隔膜往返运动达到移动液剂等目的的一种容积型泵。本机的接触液体部位机身采用铝合金材质，膜片采用橡胶类材质。

- **安全注意事项**

本书记载有安全、正确和有效使用本产品的重要事项。

在使用本产品前请仔细阅读本书，特别是本书起首的〈警告注意事项〉的项目，请在充分理解后使用本产品。另外，请妥善保管本书，以便使用本产品时随时查阅。

警告和注意事项

为安全使用本产品，请务必遵守以下事项：

在本书中，用图表示警告及注意事项。 这些是为了正确使用本产品及使用者其周围的人群造成人身伤害事故和损坏周围物品的防患于未然的一种标识。 其表示方法和含义如下。 请仔细阅读并理解其内容。



警告： 表示无视该标记而采取错误的操作方法，有导致死亡或重伤的可能。



注意： 表示无视该标记而采取错误的操作方法，有导致受伤以及物品损害的可能。

另外，为了表示危害和损害内容，在采用上述标记的同时，使用下图进行表示。



该标记表示禁止的行为（禁止事项）。 标记的旁边表示具体的禁止内容。



该标记表示必须遵守的内容。 标记的旁边表示具体的指示内容。

使用注意事项

关于本产品的使用

警告



- 为驱动本产品，请使用如下的压缩流体（下面称为压缩空气）。

- * 压缩空气由空气压缩机进行供气
- * 氮气 (N₂)

使用上述以外的压缩空气时，根据其种类可能成为污染周围空气、导致本产品损坏及爆炸等的原因。



- 压缩空气及输送流体的最高容许压力为0.7 MPa,请一定将供气压力及配管内的流体压力设定在0.7 MPa以下。

使用了超过最高使用压力的压缩空气和液剂时，可能成为移送液剂泄漏、套管以及隔膜破损和发生死亡事故的原因。



- 移动本产品时，请在消除所有内压后进行搬运。

在加压的状态下进行搬运，则可能因跌倒等产生冲击，导致本产品破损及爆炸等事故发生。



- 危险液剂（强酸强碱、易燃性及有毒性溶剂等）及其气体，如溅入眼睛或皮肤、被吸入和服用时，可能导致重伤或死亡事故发生。 请注意以下内容。

- * 要充分熟悉移送液剂的性质，平常要严格遵照液剂生产厂家所规定的使用方法（带护目镜、手套、口罩、穿戴作业服等）进行作业。
- * 危险液剂的保管要遵循法令所规定的方法（容器、保管场所等）。
- * 液剂配管和本产品的排气口请务必设置在远离人、动物及其通行场所。



- 隔膜破损时，空气和液剂会从排气口喷出。 另外在泵处于液压作用（挤压等）状态下，隔膜破损时，泵会因液压作用而排出液剂。 要注意移送液剂的各种材料的耐腐蚀性能，参照P.16『《NOTE》外部排气的方法』进行适当的防护处理。

警告



- 设置本产品时，请务必从各产品的指定位置设置接地线。
在未设置接地线的状态下如果运行本产品，则可能因滑动部位和移送液剂种类的不同，在套管内流动时因摩擦而产生静电。因移动的液剂或设置场所的环境（氛围及周围的设置物等）不同，可能导致火灾和触电事故发生。



- 接地线设置不当以及换气不足，处于本产品附近的无罩灯火和火花容易引起非常危险的状态，可引发火灾和爆炸，因此必须严格遵守如下内容。
 - * 构成装置的所有机械、配管类等全部都要设置接地线。
 - * 本产品在工作中产生火花时应立即停止，在进行确认查明真实原因之前请不要使用。
 - * 根据移送液剂的种类，可能导致易燃的环境，请充分进行换气。
 - * 本产品以及液剂配管、排气口附近要远离无罩灯火和火花等所有容易引起火灾的物品。隔膜破损时，空气会与液剂一起从排气口喷出。
 - * 不要把含有汽油和液剂的棉纱等放置在作业现场。
 - * 设置在本产品附近的机械设备要进行绝缘处理，以避免相互导电。
 - * 请不要把火源以及白炽灯等类似加热的电器装置带入作业现场。
 - * 在易燃环境和液剂移送过程中，请不要开、关电器设备的开关。
 - * 请不要在作业现场内使用汽油发动机。
 - * 严禁在作业现场内吸烟。



- 本产品即使停止运转，拆卸连接配管时，在产品机构和内部仍可能残存液剂。另外，对长期停止运转的情况，因产品以及连接配管内可能残存有液剂，请将液剂全部排出后进行保管。
在产品以及连接配管内残存液剂的状态下长期不使用时，因受周围环境的影响液剂发生（冻结以及受热）膨胀，可能导致产品破损以及液剂泄漏等现象发生。



- 用于本产品的构成品请务必使用本公司生产的正品零部件。绝对禁止对构成品进行再加工以及更换使用正品零部件以外的零部件。



- 本产品各螺栓的紧固力矩可能随着时间的推移而变低。在运转之前请依据修理要领书进行加固拧紧。

⚠ 警告



- 使用本产品移送危险液剂（高温、易燃、强酸性等）时，设想到液剂流出的情况，在进行防护设置（设置地沟和防护箱、用传感器进行检知等）的同时，请在必要的地方设置警告标志。（制作（或拿到）『12. 警告标志』，请粘贴在套管及配管等上。）
液剂的流出是发生火灾和导致空气污染等重大事故的原因。
移送高温液剂时，套管及配管等会变热，触摸可能导致烧伤。

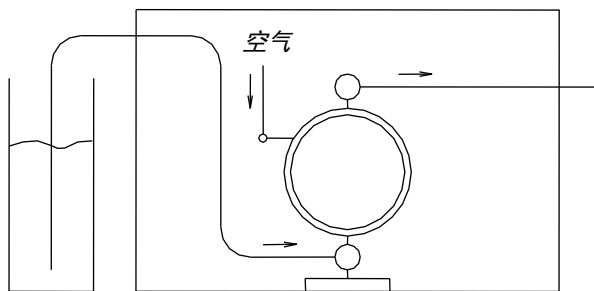


Fig.0.1



- 在使用本产品前，要熟悉移送液剂的相关注意事项，请务必确认与其液剂接触的零部件的耐药品性能。对耐药品性能不吻合以及含有爆炸危险物品的液剂，绝对不能使用。另外，如果对耐药品性能有不清楚的地方，请与购买时的销售店或封底记载的营业所联系。
如果使用与接液体部的耐药品性能不吻合的产品，可能导致产品破损以及液剂泄漏等情况发生。



- 在利用本产品进行液剂移送作业的附近作业时，请佩戴保护器具（护目镜、口罩等）。



- 请遵守与本产品使用相关的消防法、劳动安全基准法等法令。



- 使用（连接方法及设置方法）本产品时，如有任何疑义，请与购买时的销售店或封底记载的营业所联系。

⚠ 注意



- 本产品运行时，依据使用条件不同（移送液剂、供给空气压力及排出压力），可能产生工作噪音。涉及相关法令时等，请根据需要进行妥当的隔音处置。（各产品的噪音值请参照『10.1主要参数』）



- 为驱动本产品，请使用含水分少的供给空气。



- 本产品隔膜破损时，供给空气会混入到液剂中或者液剂会流入到本体里（空气切换部）。混入供给空气及混入含有供给空气的垃圾会带来不良影响、以及与本体构成零部件的材料耐药品性能不吻合时，请不要使用本产品。



- 本产品运转时，请不要将手靠近吸入口。



- 泵长期不使用，运转不稳定时，请与购买时的销售店或封底记载的营业所联系。

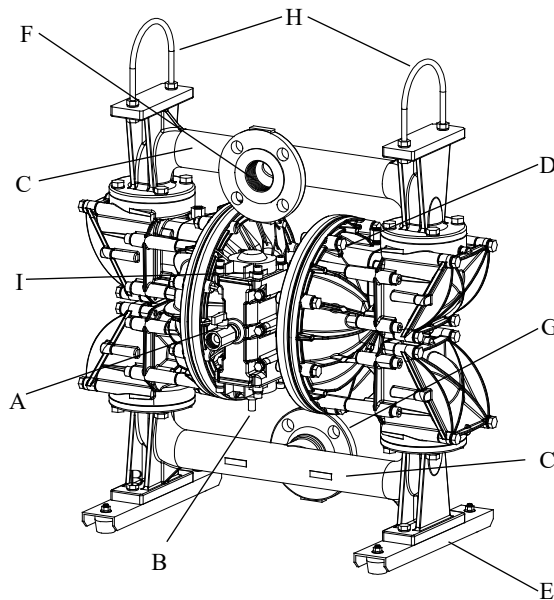
目录

· 前言	1
· 安全注意事项	1
· 警告和注意事项	2
· 使用注意事项	2
· 目录	5
1. 各部位的名称和材质	
1.1 NDP-50FAN	6
2. 装配	
2.1 附属品的安装	7
3. 设置	
3.1 搬运方法	8
3.2 产品的设置	8
3.3 接地线的设置	10
4. 连接	
4.1 液剂配管的连接	11
4.2 空气配管的连接	12
5. 操作	
5.1 运转方法	13
5.2 流量的调节	13
5.3 停止方法	14
5.4 压力释放方法	14
6. 清洗方法	15
7. 日常点检	16
8. 遇到困惑时	
8.1 泵不运转	16
8.2 泵虽然运转，但没有液剂排出	16
8.3 流量（排出量）减少	16
8.4 排气口（消音器）有液剂泄漏	17
8.5 运转中消耗的空气量大	17
8.6 产生异音	17
8.7 有异常振动	17
9. 发生故障时的返送方法	
9.1 返送前	17
10. 本体式样	
10.1 主要参数	18
10.2 外观尺寸	19
10.3 性能曲线	19
11. 保修规定	21
12. 警告标志	22

1. 各部位的名称和材质

1.1 NDP-50FAN

- | | |
|---------|----------|
| A: 空气阀 | F: 吸入口 |
| B: 复位按钮 | G: 排出口 |
| C: 分歧管 | H: 起吊点 |
| D: 外壳 | I: 地线设置处 |
| E: 安装基座 | |



NDP-50FAN

型式	NDP-50FAN
本体切换部位	ADC12
本体接液体部	ADC12, AC4C-T6
隔膜	NBR
翻板阀	HNBR (SPCC)
阀座	HNBR (SPHC)
中盘	A5056

※SPCC, SPHC 为镶嵌材质

■附属品清单

- 简易使用说明书……………1册
- 橡胶垫……………4个
- 螺 栓、螺母……………4组（安装橡胶垫用）
- 空气阀……………1个
- 消音器……………1个

2. 装配

2.1 附属品的安装

- 1) 开箱后，请参照『1.各部位的名称和材质』中的附属品清单，确认有无附属品。
- 2) 请参照『1.各部位的名称和材质』中的外观图，安装空气阀和。（因机种不同也有已经装好的。）

⚠ 注意



· 各连接部位均带有盖帽，请全部将其取下。



· 安装附属品时，请注意不要混入垃圾。否则可能成为空气切换部位的故障原因。



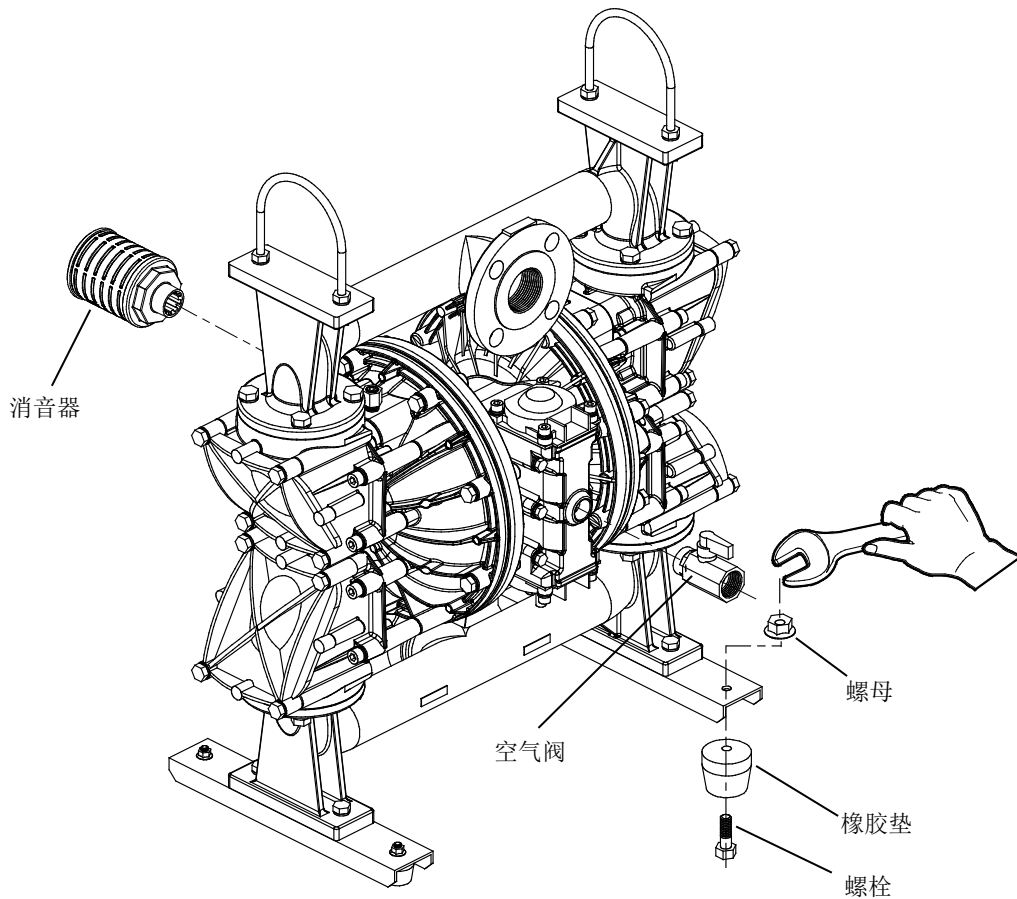
· 请使用密封胶带安装空气阀、消音器，以避免泄漏。



· 参照『10.1主要参数』，确认泵的重量，拿起时请务必小心。

请按照图中要领，应用工具等拧紧各附属品。

请在空气阀、消音器的螺纹部分缠绕密封胶带等，防止渗漏。



3. 设置

3.1 搬运方法

- 在搬运泵，使用链条锁及吊车等起吊时，请参照『1.各部位的名称和材质』中的外观图上所指定的部位（起吊点）进行起吊。

警告



- 起吊泵时，请注意其下面禁止有人通行。存在因泵掉下致人受伤的可能。

注意



- 参照『10.1主要参数』，确认泵的重量，拿起时请务必小心。



- 使用叉车和推车移动时，请注意不要让泵翻倒。可能成为导致周围的人受伤以及泵出现故障的原因。



- 绝对禁止拉连接在泵上的软管来移动泵。这可能导致泵和软管破损。

3.2 产品的设置

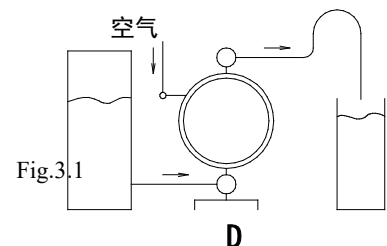
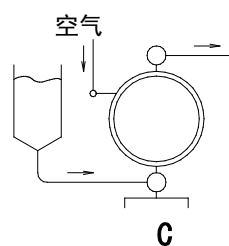
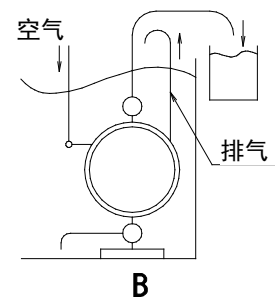
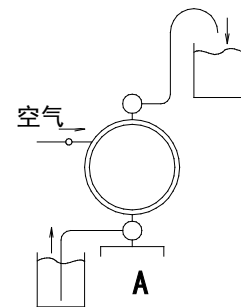
- 参照Fig.3.1A~D，研讨适合的泵的设置场所，请确保其设置空间。

〈NOTE〉

- 设置时请尽可能减小吸入扬程。
压入使用时，为防止隔膜反转，请设置在下列数值以下。
* 隔膜 : 0.1 MPa（高度10m）
（清水、常温时）
- 为便于维护保养及修理，请确保泵周围要有足够的作业空间。
- 材料吸入口以及排出口的方向可分别逆向设置。（更换方法请参照修理要领书。）
- 从泵排出的气体含有垃圾。在排出的垃圾影响环境的场所使用时，请将其排出到不影响其环境的地方。

- 请将泵移动到设置的场所。

- 固定泵时，请使用安装基座橡胶垫同时进行拧紧固定。



⚠ 注意



- 请采用能吸收泵运转振动的固定方法，即使在固定泵时未使用橡胶垫也能吸收振动。



- 泵浸涂使用时，请遵循以下事项。
 - * 请确认泵的各部位材质的耐药品性能。因使用与材质不吻合的液剂非常危险，请绝对不要使用。
 - * 不要将排出气体排放在液剂中，请将其排放到外部。方法请参见后面叙述的〈NOTE〉外部排气方法Fig.3.2。
 - * 各操作阀不要设置在液剂中，请将其设置在外部可以操作的地方。



- 泵运转时，因使用条件（移送液剂的种类、供给空气压力和排出压力）不同，可能存在产生很大工作噪音的情况。涉及相关法令时等，请根据需要进行妥当的隔音处置。（各产品的噪音值请参照『10.1主要参数』）



- 移送危险液剂（高温、易燃、强酸性等）时，设想到液剂流出的情况，在进行防护设置（设置地沟和防护箱、传感器检知等）的同时，请在必要的位置设置警告标志。详细内容请阅读P.2及P.4的〈使用注意事项〉。

⚠ 警告



- 在易燃液剂及其环境中使用泵时，请阅读P.3的〈使用注意事项〉。

〈NOTE〉外部排气方法

- 请拆下消音器。
- 将带有接地线的软管与泵的排气口相连，请将软管前端安装在消音器上。请使用与排气口相同口径的软管。（软管长度在5m以上时，请与购买时的销售店或封底记载的营业所联系。）
- 请在软管的前端设置地沟、防护箱等。

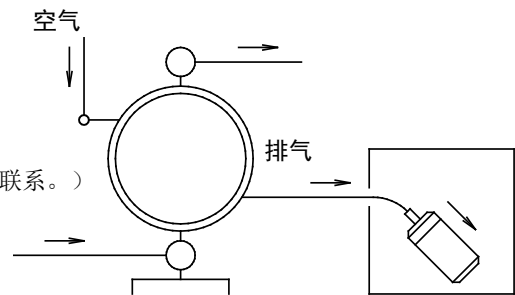


Fig.3.2

⚠ 警告



- 设想隔膜破损，软管前端有液剂流出，因此请务必设置地沟、防护箱等。详细内容请阅读P.2的〈使用注意事项〉。



- 泵的排气要排出在没有人 and 动物出没的安全场所。

〈NOTE〉

操作空气管道，利用电磁阀进行控制时，推荐使用三通阀。

三通电磁阀可利用关闭时被关在泵里面的空气的排气进行泵的正常切换。

3.3 接地线的设置

- a) 设置泵时，请务必从指定部位设置接地线。
指定部位请参照『1.各部的名称和材料』中的外观图。
- b) 同样，泵的辅机类设备与配管也要设置接地线。
- c) 请使用断面积为 2.0mm^2 以上的接地线。

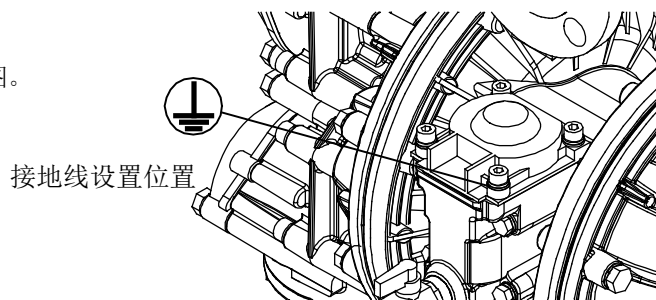


Fig.3.3

警告



- 构成装置请务必设置接地线。详细内容请阅读P.3的〈使用注意事项〉。
在未设置接地线的状态下如果运行本产品，则可能因滑动部位和移送液剂种类的不同，在套管内流动时因摩擦而产生静电，从而导致泵可能带电。因移动的液剂或设置场所的环境（氛围及周围的设置物等）不同，可能导致火灾和触电事故发生。

4. 连接

4.1 液剂配管的连接

- 1) 请在泵的液剂排出口处连接流量调节阀、溢流阀。
- 2) 请在泵的液剂吸入口处连接维护保养用阀。
- 3) 请在泵的液剂吸入侧阀及排出侧阀的前端连接软管。
- 4) 请将吸入侧及排出侧的软管分别与各自容器相连。

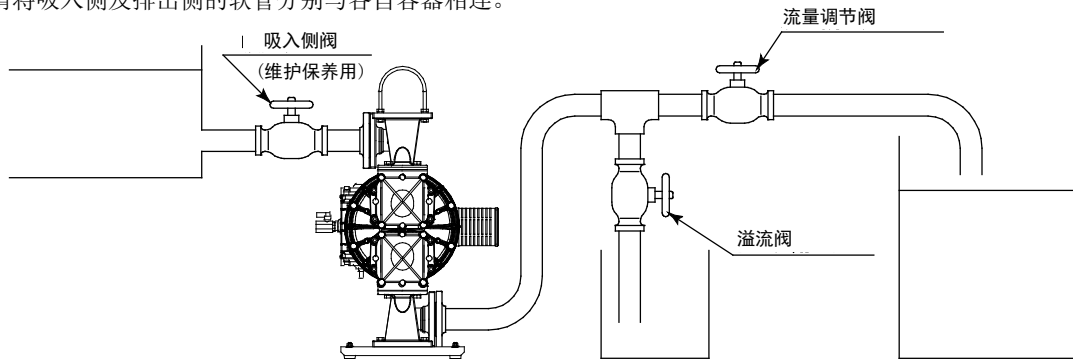


Fig.4.1

⚠ 注意



- 请选择能吸收泵振动的具有弯曲性的软管，并且其中要有接地线。



- 请不要在软管的各连接部位施加外力，特别要注意软管和配管类的自重。



- 请使用不会因泵的负压而损坏的软管，另外，请注意软管的容许压力。



- 请使用与泵的口径一致或者比泵的口径大的软管。如使用小口径的软管，不仅会阻碍充分发挥泵原本的性能，而且还可能导致泵发生故障。



- 移送含有料浆的液剂时，请确认其是否小于泵的最大通过粒子直径（参照『10.1主要参数』），如超过了主要参数中所表示的料浆限度，请安装过滤器，避免让料浆进入到泵里，否则可能成为导致故障的原因。



- 当移送液剂的体积因泵的设置场所环境而产生较大变化时，请在排出侧安装安全阀，使其在达到容许压力时能够打开。（参照Fig.4.2）由于液剂的体积变化而使泵的内部压力超过容许压力时，可能成为破损的原因。

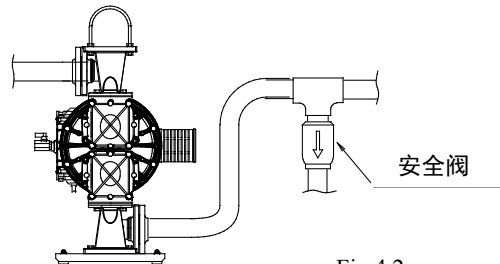


Fig.4.2



- 溢流阀的前端请务必设置液剂排出用的容器。



- 进行配管泄漏试验时，请不要利用外部压缩空气等向泵的吸入侧和排出侧施加压力，否则可能导致隔膜反转及破损、更换部位发生故障。
进行配管的泄漏试验时，请在泵的吸入口以及排出口与配管之间设置阀门，或者从配管上把泵拆下，采用设置塞子等办法以避免给泵施加外压。



- 本公司使用清水进行产品检查为了避免在移送液剂中混入垃圾和水，请在全部安装结束之前对泵的内部进行清洗。



- 设置备用泵或者并列设置2台泵时，请务必在IN和OUT侧设置阀门，通过液剂阀进行泵的切换。如果停止侧的泵的阀门处于打开状态时，运转侧的泵的排出压力会导致隔膜发生反转，从而产生早期破损。

4.2 空气配管的连接

警告



- 在开始作业前，请确认空气压缩机已经停止。

- 请在压缩机的软管上依次连接空气阀、空气过滤器、调节器、根据需要连接注油器（以下将它们称为辅机类设备）。详细内容请参照〈NOTE〉。
- 请将这些辅机类设备通过支架等设置在泵的附近。
- 请把软管从辅机类设备连接到泵供给口的空气阀上。

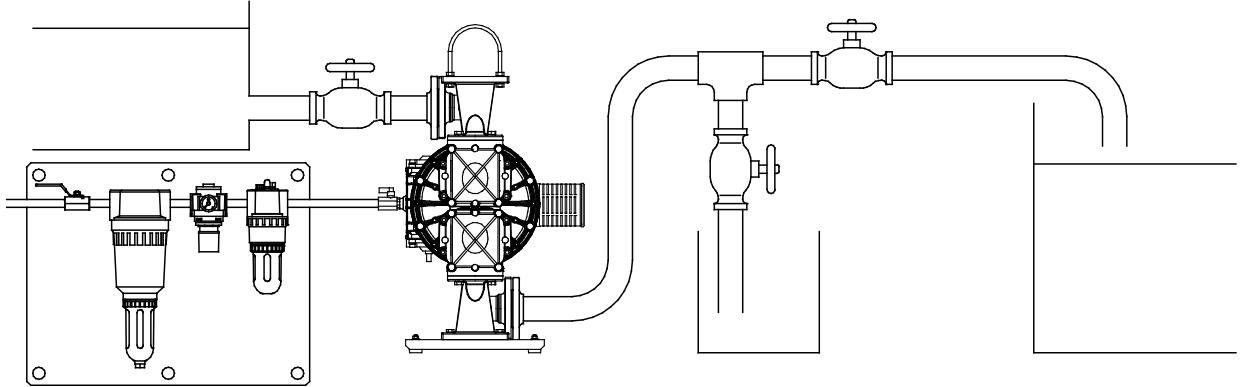


Fig.4.3

注意



- 请选择能吸收泵振动的具有弯曲性的软管，并且其中要有接地线。



- 请不要在软管的各连接部位施加外力，特别要注意软管和配管类的自重。



- 配管和辅机类设备有时会被垃圾等堵塞，请在与泵连接之往管内通10~20秒左右的空气，清洗配管内部。



- 请务必分别将配管和辅机类设备接地。

〈NOTE〉





- 请使用比泵供给口直径大的空气配管，以确保泵有足够的空气消耗量。另外，请选择空气流量能满足泵空气消耗量的辅机类设备，在考虑操作性、空气压力的稳定性的基础上，将其安装在泵的附近。
- 使用电磁阀代替空气阀时，请使用三通阀。关闭阀门时，通过释放泵的内部压缩空气使滑阀转换到正常位置。
- 在软管的连接部位如使用连接器，则操作更简便。
- 无给油运转对应的泵，无需进行润滑即可进行运转。

但进行给油润滑可以提高密封零部件的寿命，因此利用干燥空气进行运转、连续运转和高温运转时建议进行给油润滑。




- 高温运转：（70℃以上）
- 连续运转：指连续运转1小时、停止时间不到15分钟的运转状态。
- 给油润滑：使用相当于ISO VG32的一种涡轮机润滑油，油料浓度为50mg/m³（绝对压力为0.1 MPa、温度20℃、相对湿度为65%）。

5. 操作

5.1 运转方法





 注意	
	· 在泵运转前，请确认各配管处于正确连接状态。
	· 在泵运转前，请确认各连接部位的螺栓没有松动。 (对于规定紧固力矩的连接部位请参照修理要领书。)
	· 请确认空气阀、调节器以及排出侧的溢流阀处于关闭状态，吸入侧阀处于打开状态。

- 1) 请开启空气压缩机。
- 2) 打开辅机类设备前的空气阀，调整调节器使供给空气压力处于适当的范围内（参照【10.1主要参数】）。
- 3) 请打开排出侧的流量调节阀。
- 4) 按复位按钮的同时，慢慢打开泵的空气阀。
- 5) 确认液剂通过配管已经供给到排出侧之后，将空气阀完全打开。

 注意	
	· 请不要快速打开空气阀。
	· 使用给油润滑时，使用相当于ISO VG32的一种涡轮机润滑油，请不要过量给油。另外，请不要使用上面记述以外（不冻液等也不行）的润滑油。可能会导致泵出现故障以及给人体带来不良的影响。

5.2 流量的调节

- 请采用开、关排出侧的流量调节阀来调节流量大小。流量与供给空气压力及排出压力之间的关系请参照【10.3性能曲线】）。

 注意	
	· 关闭排出侧的流量调节阀，可导致供给空气压力上升，参考【10.1主要参数】，请注意使其处于常用空气压力范围之内。
	· 因液剂的粘度、比重和吸入扬程等条件的不同，液剂在泵内的吸入的容许规定流速亦不相同，如果泵行程（液剂的流速）变快，会发生气蚀现象，不但导致泵的性能降低，而且可能成为故障的原因。请采取共同调节供给空气压力和流量，以防止气蚀现象的发生。
	· 当发生泵运转但没有液剂排出以及发生异音等异常时，立即停止运转，参照【8.遇到困惑时】进行处置。

5.3 停止方法

- 请关闭泵的空气阀，截断空气供给。

注意



- 在处于空气供给状态下关闭流量调节阀，虽然对停止泵的运转没有什么影响，但长时间或者没有监督人员在场的情况下持续这种状态，万一泵以及配管发生泄漏时泵开始运行，液剂就会从泄漏部位持续流出。作业结束后，参照后面叙述的『5.4压力释放方法』，释放泵内的压力后关闭空气阀。



- 移送料浆时，如果泵停止运转，含有料浆的固体物质则会沉淀、凝固在外壳内，在此状态下再次开始运行时，则可导致隔膜破损、或者是中盘承受偏心负荷致使中央连杆弯曲等故障。请参照『6.清洗方法』，在作业结束后排出泵内的残留液剂。

5.4 压力释放方法

- 1) 请确认泵的空气阀处于关闭状态。
- 2) 请停止空气压缩机或者是关闭辅机类设备前面的阀门。
- 3) 关闭排出侧的流量调节阀，缓慢打开溢流阀，排出已经加压的液剂。
- 4) 打开泵的空气阀，使其运转，将残留空气全部排出。
- 5) 在泵停止运转确认压力已经释放后，完全关闭调节器，然后关闭空气阀、溢流阀。

注意



- 请在溢流阀的前端设置液剂排出用的容器。



- 请注意已经加压的液剂会在阀门打开的瞬间喷射而出。



- 泵长期不运转时，请参照P.3〈使用注意事项〉进行保管。

6. 清洗方法

警告



· 作业开始前，请确认未向泵供给压缩空气。



· 作业开始前，请确认未给泵内施加压力。

- 1) 请从泵上拆下吸入侧的软管。
- 2) 关闭排出侧的流量调节阀，打开溢流阀，在启动压力的状态下泵运行一段时间，尽可能排出泵内残留的液剂。
- 3) 拆下排出侧的软管，为便于清洗，请在吸入侧和排出侧安装其他的软管。
- 4) 在水槽中准备好清洗用的液剂，然后与泵吸入侧和排出侧的软管进行连接。
- 5) 在启动压力下泵缓慢运转，使清洗剂循环流动进行充分清洗。
- 6) 根据移送液剂的种类选择清洗剂，最后用清水进行清洗。
- 7) 从泵上拆下吸入侧的软管，让泵运转一段时间，以尽可能排出残留在泵内的液剂。

注意



· 请注意拆卸配管时有液剂流出。

7. 日常点检

- 泵运转前，每天必须对如下事项进行点检。发现异常时，在查明原因进行处置前禁止泵运转。
 - a) 请确认空气过滤器的溢流量。
 - b) 使用注油器的场合，请确认润滑油量。
 - c) 确认各连接部位以及泵无液剂泄漏。
 - d) 确认套管及配管等无破裂破损。
 - e) 检查泵体各部位的螺栓紧固部位，如有松动，请拧紧加固。详细内容请参照修理要领书。
 - f) 确认配管及辅机类设备的连接部位没有松动。
 - g) 请确认是否有消耗零件超出检修期。详细内容请参照修理要领书。

8. 遇到困惑时

8.1 泵不运转

原因	处置方法
泵的排气口（消音器）被垃圾堵住了。	点检、清扫排气口和消音器。
不供气。	启动空气压缩机，打开空气阀、空气调节器。
供给空气压力低。	检查空气压缩机，确认空气配管的构成。
连接部位有空气泄漏。	点检连接部位，进行加固拧紧。
空气配管或辅机类设备被垃圾堵住了。	点检、清扫空气配管。
排出侧的流量调节阀没打开。	打开排出侧的流量调节阀。
滑阀中途停止了。	按复位按钮。
液剂配管被垃圾堵住了。	点检、清扫液剂配管。
泵内堵有垃圾。	分解、点检以及清扫套管。

8.2 泵虽然运转，但没有液剂排出。

原因	处置方法
吸入扬程或排出扬程高。	确认配管的构成，降低扬程。
吸入侧的液剂配管（也包括过滤器）被垃圾堵住了。	点检、清扫液剂配管。
吸入侧的阀门关上了。	打开吸入侧阀。
泵内堵有垃圾。	分解、点检以及清扫套管。
翻板阀、阀座磨损、破损。	请将盖子拆下，对其进行检查，更换。

8.3 流量（排出量）减少。

原因	处置方法
供给空气压力低。	检查空气压缩机，确认空气配管的构成。
空气配管或辅机类设备被垃圾堵住了。	点检、清扫空气配管。
排出侧的流量调节阀开启状况变了。	调节排出侧的流量调节阀。
与液剂一起吸入了空气。	补充液剂，确认吸入侧配管的构成。
发生了气蚀现象。	调节供给空气压力及排出压力。降低吸入扬程。
翻板阀发生自激振动现象。	调节供给空气压力及排出压力。关小泵吸入侧阀，调节吸入流量。
空气切换部位被冻住了。	解冻空气切换部位，点检空气过滤器。 3.2参照产品设置（NOTE）外部排气方法，安装软管等调整排气流速。
液剂配管（也包括过滤器）被垃圾堵住了。	点检、清扫液剂配管和过滤器。
泵的排气口（消音器）被垃圾堵住了。	点检、清扫排气口和消音器。
泵内堵有垃圾。	分解、点检以及清扫套管。

8.4 排气口（消音器）有液剂泄漏。

原因	处置方法
隔膜被损伤了。	分解和点检泵，更换隔膜。
中盘紧固部位的螺母松了。	分解及点检泵。 加固拧紧螺母。

8.5 运转中消耗的空气量大。

原因	处置方法
润滑性特殊密封环和套筒磨损。	分解及点检、更换空气切换部位。

8.6 产生异音。

原因	处置方法
供给空气压力过高。	调整供给空气压力。
滑阀产生振动，翻板阀发生自激振动现象。	调节供给空气压力及排出压力。 关小泵吸入侧阀，调节吸入流量。
泵内被最大通过粒子直径以上的固体物质堵塞了。	分解、点检以及清扫套管。

8.7 有异常振动。

原因	处置方法
供给空气压力过高。	调整供给空气压力。
滑阀产生振动，翻板阀发生自激振动现象。	调节供给空气压力及排出压力。
各紧固连接部位及泵的固定部位有松动。	对各紧固连接部位进行点检、加固拧紧。

- 在进行此类处置需要对泵进行分解时，请参考附册的修理要领书，按照各项目的操作顺序进行作业。
- 与此类列举的原因均不相符时，请与购买时的销售店或封底记载的营业所联系。

9. 发生故障时的返送方法

9.1 返送前

- 1) 依据『6.清洗方法』，请将泵内的液剂排出并进行清洗。
- 2) 请按照从本公司收到货物时相同的方式进行包装后返送。

警告



- 因泵清洗不完善导致液剂泄漏事故发生时，由送货人承担责任。

注意



- 运输过程中为防止事故发生，请注意绝对不能从泵内流出液剂。

10. 本体式样

10.1 主要参数

■NDP-50FAN

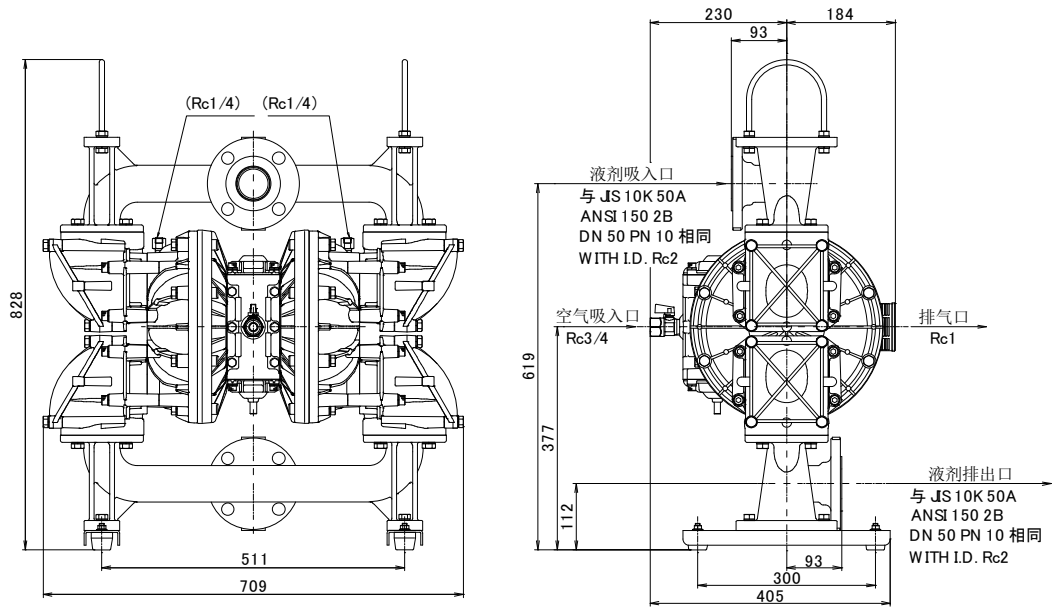
型式	NDP-50FAN	
公称直径	2" (50 mm)	
连接材料	吸入口	Rc2 或者 相当于JIS法兰盘10K50A
	排出口	
空气连接	供给口	Rc 3/4
	排气口	Rc 1
常用空气压力	0.2~0.7 MPa	
最高排出压力	0.7 MPa	
排出量/周期※2	2400 mL	
最大排出量	600 L/min	
最大空气消耗量	7000 L/min (ANR)	
料浆界限 (最大通过粒子直径)	球形	φ 30 mm以下
	棒状	φ 15 mm× φ 45 mm以下
使用温度范围	环境温度	0~70 °C
	液体温度	0~70 °C
噪音标准值※2	94 dB	
声功率级※3	101 dB	
质量	52 kg	

※1. 根据使用条件的不同而不同，如有疑问，请与购买时的销售店或封底记载的营业所联系。

※2. 依据ISO1996标准测定。

※3. 依据ISO3744标准测定。

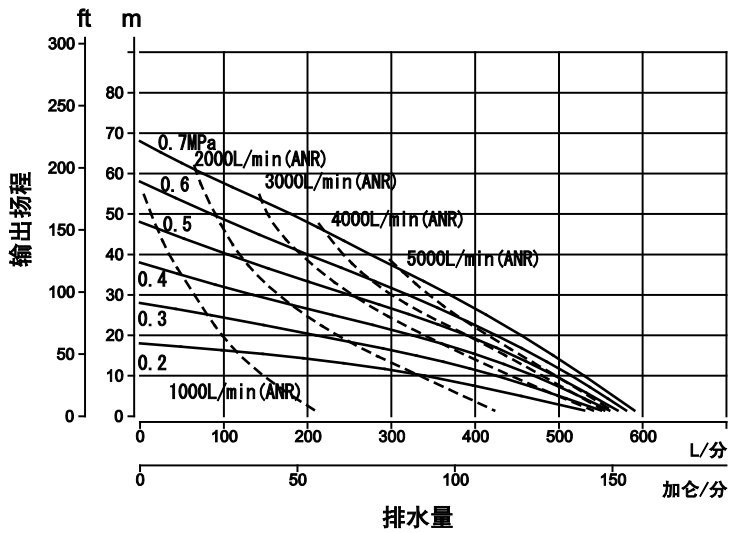
10.2 外观尺寸



⚠ 注意

- 因产品改良, 存在未提前通知而各部分尺寸发生变更的情况。
详细情况请与购买时的销售店或封底记载的营业所联系。

10.3 性能曲线



〈NOTE〉性能曲线的测定方法

本公司的性能曲线采用下列测定仪器及配管布局进行测定。

- 测定仪器、配管布局

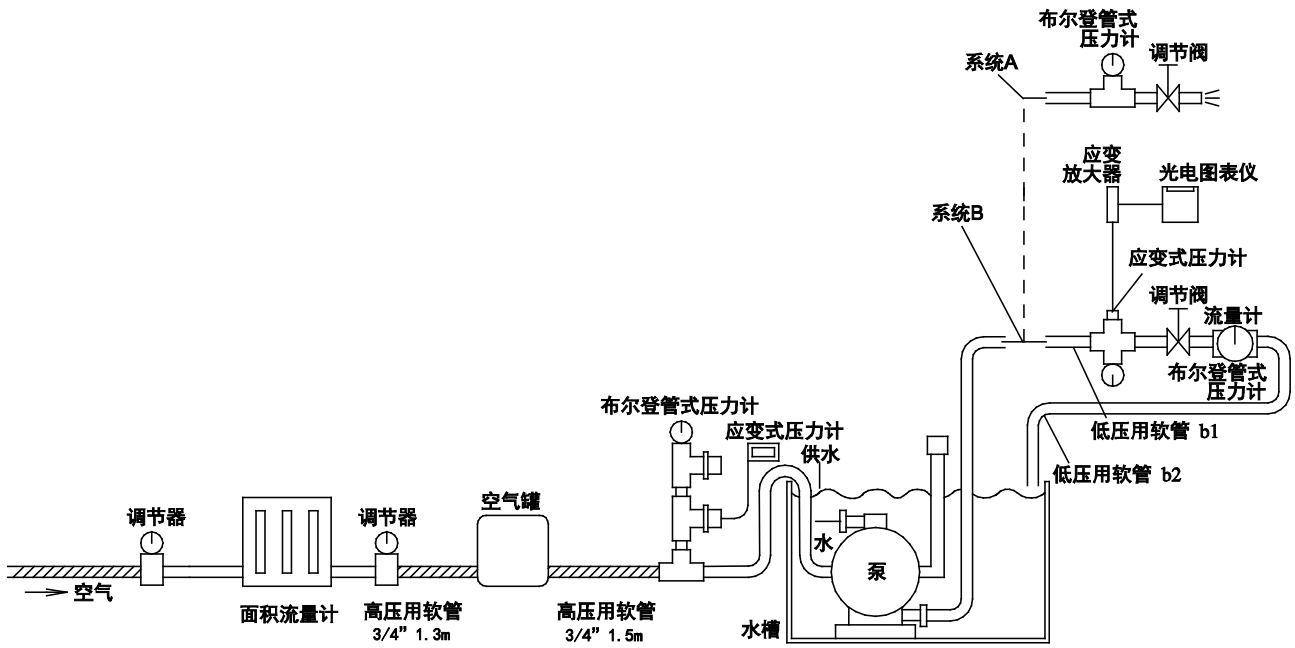


Fig.10.1

- 测定条件

- 供给空气压力：保持设定压力
- 移送液剂：清水（常温）
- 吸入扬程：0m
- 排出量的测定方法：系统A…依据重量法进行换算测定
系统B…用流量计进行测定

11. 保修规定

送到您手中的产品均为经过严格检查的合格产品。虽然按照使用说明书、本体注意标签等注意事项进行正常使用，万一在保修期内因本公司的责任发生故障时，作为从发货日起12个月以内的保修期，对该产品无偿进行缺陷产品的返修、修理、或者更换新品。

但是，所发生的从属性损失的补偿以及发生下列故障时不在保修之列。

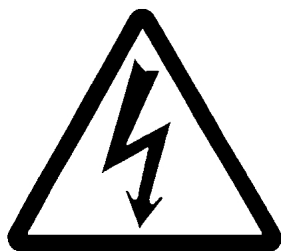
1. 保修期： 从产品发货之日起12个月以内。
2. 保修内容： 保修期内，产品正品零部件出现本公司认可的材料缺陷或制造不良时，由本公司全额负担其维修费用。
3. 非保修范围： 即使在保修期内，下列情况不在保修之列。
 - (1) 使用非正品零部件所发生的故障。
 - (2) 因使用、处理方面的过失所引起的故障和保管、保安方面的疏忽所引起的故障。
 - (3) 使用了使产品构成零部件腐蚀、膨胀或溶解的液剂所引起的故障。
 - (4) 本公司或本公司经销商店、特约维修店以外的人员进行分解修理的情况。
 - (5) 本公司以外人员对产品进行改造、变更所引起的故障。
 - (6) 隔膜、中盘、球阀/平阀、阀座、接液体部滑动零部件、空气切换部滑动零部件、导气阀、O-形环、密封垫圈等消耗品的磨损。
 - (7) 由于使用指定外电源（电压）所造成的故障及损伤。
 - (8) 购买后的运输、移动、落下等导致的故障和损伤。
 - (9) 火灾、地震以及其他天灾、地变等不可抗力所引起的故障和损伤。
 - (10) 使用混有杂质及过度溢流的压缩空气作为动力和使用指定压缩空气以外的气体、液体作为动力所引起的故障。
 - (11) 使用含有过度磨损性材料和不适合于本设备的油脂所引起的故障。另外，本保修内容不包括产品及附属品所使用的橡胶类零部件，所有自损耗零部件，消耗性零部件以及下述零部件。
 - 软管类部件
 - 各种密封件
 - 电线类
4. 维修零部件： 维修零部件的最低保有期限为停产后5年。

对于停产5年后的零部件，可能难于供给，请务必予以谅解。

12. 警告标志



注意高温



触 电



毒



易 燃



腐 蚀



爆 炸



一般的警告、注意、危险性



严禁烟火

请向下列营业所进行产品咨询

YAMADA CORPORATION

上海

雅玛达（上海）泵业贸易有限公司

上海市浦东新区祖冲之路 1500 号 12 号

TEL 86-21-3895-3699 FAX 86-21-5080-9755

E-mail: admin@yamadacorp.com.cn Web: <http://www.yamadacorp.co.jp/cn/>

海外部

YAMADA CORPORATION

International Department

1-1-3, Minami-Magome, Ota ku, Tokyo, 143-8504, Japan

TEL 81-(0)3-3777-0241 FAX 81-(0)3-3777-0584

E-mail: intl@yamadacorp.co.jp Web: www.yamadacorp.co.jp

202109.2583 NDP437U